



HILTI CABLE TRANSIT

Soluzioni esperte per le
applicazioni più estreme



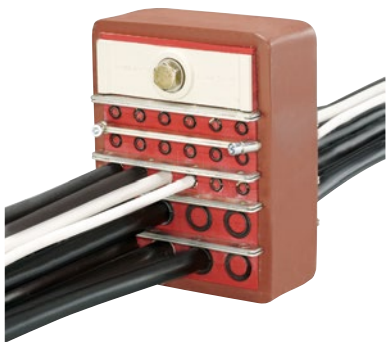
**PER UNA
SIGILLATURA
PIÙ SICURA**

**La versatilità del sistema
Cable Transit di Hilti.
Resistenza al fuoco,
tenuta all'acqua
e ai gas.**





POTETE CONTARE SU DI NOI



Da oltre 20 anni Hilti è produttore e fornitore leader di sistemi antifluoco di facile utilizzo ed alta qualità. Vi sosteniamo durante le fasi preparatorie e realizzative dei vostri progetti antifluoco offrendovi assistenza in tempi brevi durante la pianificazione, con una documentazione tecnica esauriente e training specifici per le varie applicazioni.

Con Hilti potete contare su prodotti e servizi di alta qualità che vi garantiscono un posizionamento competitivo sul mercato, offrendo importanti vantaggi e un significativo valore aggiunto.

Certificazioni di resistenza al fuoco

- I moduli di gomma sono realizzati in un materiale elastomerico privo di alogeni e resistente al fuoco

Certificazioni onshore:

- **Benestare Tecnico Europeo "ETA"**
Il sistema "Hilti Cable Transit CFS-T" è stato valutato ai sensi di EAD 350454-00-1104 EN 1366-3 ed EN 1366-3:2009 per cavi, tubi metallici e attraversamenti misti: classificazioni antincendio fino a 180 min.
- **Certificazione UL**
Resistenza al fuoco ai sensi di ANSI / UL 1479 (ASTM E814) con classificazioni antincendio fino a 4 ore secondo UL e omologazione FM.

Certificazioni offshore:

- **Omologazioni A-60**
Ai sensi IMO 754(18) classe A e B per applicazioni marine oppure offshore in ponti e paratie di acciaio disponibili da MED, ABS, DNV-GL, Lloyd Register, US Coast Guard, Transport Canada, RMRS e CCS.
- **Omologazioni A-0**
Ai sensi IMO 754(18) classe A per applicazioni marine oppure offshore in ponti e paratie di acciaio disponibili da MED, ABS, DNV-GL.
- **Omologazioni H-120**
Ai sensi IMO 754(18) classe A per applicazioni marine oppure offshore in ponti e paratie di acciaio disponibili da ABS e Lloyd Register.
- **Omologazione J-60**
Testati su getto di fuoco per 60 min. omologazione da ABS.

Applicazioni – Soluzioni di sigillatura e antincendio

Gas e petrolio	Energia elettrica	Settore industriale
Piattaforme offshore	Centrali termoelettriche	Impianti petrolchimici
Cantieri navali	Centrali nucleari	Trattamento del gas
Strutture onshore (raffinerie)	Energia eolica	Centri dati e telecomunicazione

Caratteristiche e vantaggi

Semplicità	Affidabilità e ispezione	Produttività
<ul style="list-style-type: none"> • Basse scorte di magazzino; sono sufficienti 7 moduli diversi per coprire tutti i diametri dei cavi da 3 a 99 mm 	<ul style="list-style-type: none"> • Moduli adattivi versatili per un'agevole e rapida installazione con cavi di qualsiasi diametro • Facile ispezione - ispezione visiva della correttezza di installazione in pochi secondi grazie al sistema adattivo con codifica colore • Il design speciale delle membrane a tenuta flessibili assicura un'elevata pressione a contatto per una tenuta all'acqua e all'aria superiore con forze di pre-compressione inferiori 	<ul style="list-style-type: none"> • Grande risparmio grazie all'interconnessione dei moduli, soprattutto nel caso in cui i cavi siano posati verticalmente in attraversamenti • Facilità di installazione grazie all'utilizzo di una piastra ancorante di fissaggio e al modulo di precompressione CFS-T SQU • Cunei di chiusura con un solo bullone per una rapida installazione

LA SOLUZIONE DI SIGILLATURA CHE VA OLTRE IL FUOCO

Gli standard di sicurezza imposti dai progetti nel settore energy ed industriale rendono questi i più esigenti e meno adatti a compromessi.

Per queste specifiche critiche, il sistema Hilti Cable Transit ti propone una soluzione ad alte performance e pratica per realizzare una chiusura di attraversamenti resistente a fuoco, acqua e di gas.



Tenuta all'acqua

I sistemi Cable Transit di Hilti vengono testati fino a 4,5 bar per la tenuta all'acqua in conformità con gli standard applicabili riducendo al minimo i danni in caso di incidente.



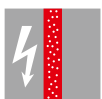
Gas

I sistemi Cable Transit di Hilti vengono testati fino a 3 bar per la tenuta al gas e all'aria dimostrando la conformità con i requisiti applicativi del cliente.



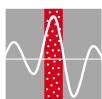
Resistenza alla muffa e all'umidità

I moduli in gomma dei Cable Transit di Hilti sono stati testati ai sensi di ASTM G-21 determinando l'effetto di funghi e ottenendo un valore pari a 0. Essi possono pertanto essere considerati resistenti alla muffa e all'umidità.



Schermatura elettromagnetica

Le linee di prodotti EMC dei sistemi Cable Transit di Hilti sono state progettate e testate in modo da fungere da schermo elettromagnetico a frequenze specifiche.



Prestazione sismica

I sistemi Cable Transit di Hilti vengono testati per le loro prestazioni durante e dopo azioni sismiche mostrando un'eccellente tenuta al fumo e un'eccellente prestazione al fuoco.



Resistenza all'esplosione

I sistemi Cable Transit di Hilti sono stati testati e sono rimasti in buone condizioni dopo essere stati sottoposti a carichi d'aria compressa.

OMOLOGAZIONE SISTEMA DI ATTRAVERSAMENTO

Applicazioni onshore e del settore industriale

Prodotto/omologazione	UL	FM	EN
CFS-T SB			
CFS-T SBO			
CFS-T RR			
CFS-T RRS			

Applicazioni offshore e cantieri navali

Prodotto/omologazione	ABS	DNV-GL	LR	CCS	RMRS	
CFS-T SS						ATEX
CFS-T SSF						ATEX
CFS-T SSR/R30						ATEX
CFS-T RR						ATEX
CFS-T RRS						ATEX

SOMMARIO

Software di progettazione Hilti	8
Come scegliere un telaio	10
Sistema Hilti Cable Transit	18
Accessori intelligenti	20
Installazione del telaio	21
Installazione del sistema di attraversamento cavi	22
Sostituzione di moduli	24
Il sistema di sigillatura CFS-T RR	26
Installazione di un tappo sigillante CFS-T	28
Il sistema di sigillatura CFS-T RRS	30
Soluzioni CFS-T EMC	32
Soluzioni CFS-T EX	36
La soluzione di sigillatura CFS-T STRF	38
Panoramica della gamma di prodotti	40



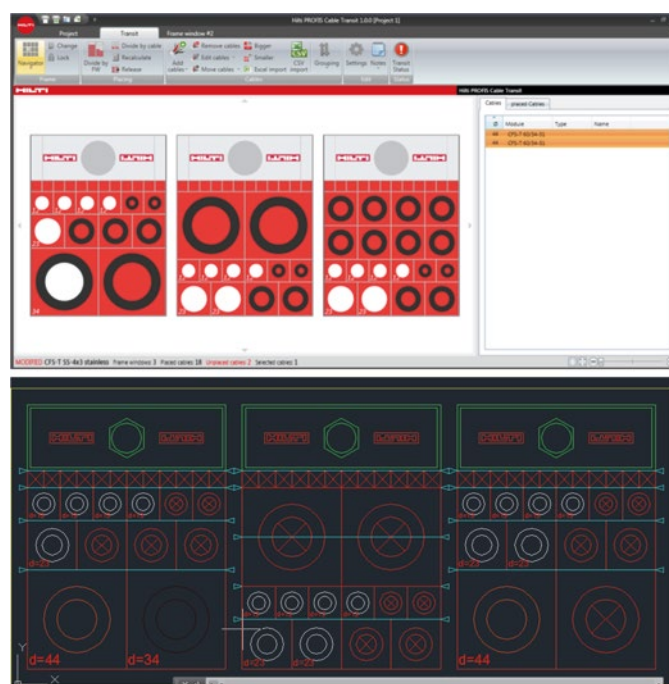
SOLUZIONI DI SIGILLATURA A PORTATA DI MANO

Software di progettazione attraversamento cavi PROFIS CABLE TRANSIT di Hilti e libreria AVEVA PDMS.

Il software di progettazione degli attraversamenti dei cavi PROFIS CABLE TRANSIT di Hilti vi aiuta a raggiungere elevati standard di sicurezza sin dalle primissime fasi del vostro progetto. Vi aiuta a calcolare e scegliere telai e moduli delle dimensioni giuste per i vostri progetti, prepara elenchi dei materiali accurati e vi consente di definire ogni singolo cavo sulla base delle esigenze dell'installazione. Questo programma di facile utilizzo vi aiuta a risparmiare tempo e costi sin dall'inizio.



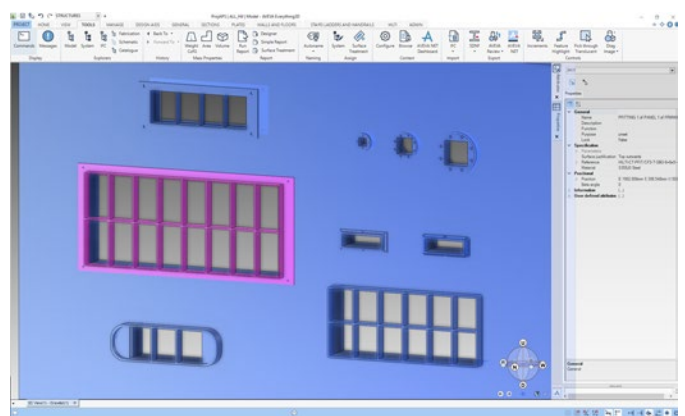
- Progettazione e calcolo dei telai e dei moduli necessari in base alle dimensioni dell'apertura e dei materiali applicabili (CFS-T SB, CFS-T SBO, CFS-T SS, CFS-T SSF, CFS-T RR).
Pianificazione precisa di tutti gli attraversamenti dei cavi in base al numero, alle dimensioni e al tipo dei cavi.
- Possibilità di aggiungere cavi tramite importazione di xls.
- Preparazione di distinte particolari e disegni da usare come base per ordinare gli articoli necessari per un progetto.
- Presentazione degli schemi di riempimento del telaio e dei disegni di layout dei cavi per ogni attraversamento, oltre a documentazione contenente tutte le informazioni relative al progetto.
- Possibilità di esportare in file AutoCad.
- Il Project Manager inserito nel software di progettazione Hilti accompagna l'utente passo dopo passo attraverso il progetto, definendo ogni singolo attraversamento sulla base della specifica configurazione di cavi.





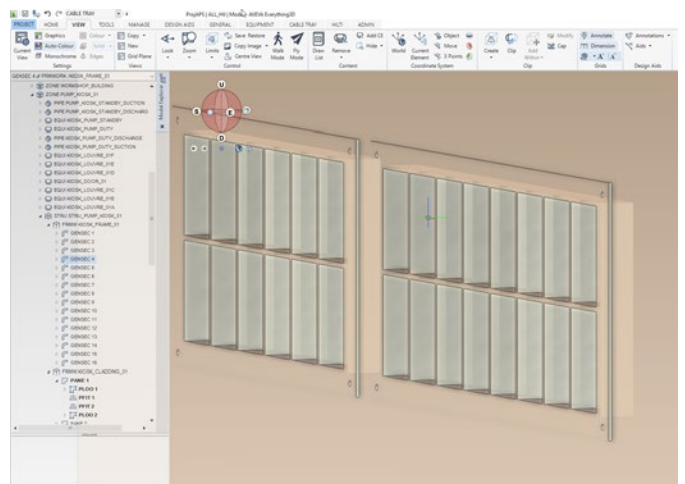
Caratteristiche della libreria PDMS di Hilti:

- Categorizzazione a 2 livelli per agevolare la selezione.
- Creazione automatica dell'apertura strutturale.
- Telai combinati posizionati in un'unica operazione.
- BOM rapido da pulsante Part-list di Hilti.



Documentando gli oggetti CFS-T nel modello 3D intero dell'impianto i clienti possono trarre vantaggio da:

- Migliore coordinamento tra team per una pianificazione appropriata.
Compiti relativi alla sigillatura dei cavi.
- Rilevamento interferenze e posizionamento.
- BOM rapido e accurato da un'unica fonte di verità.



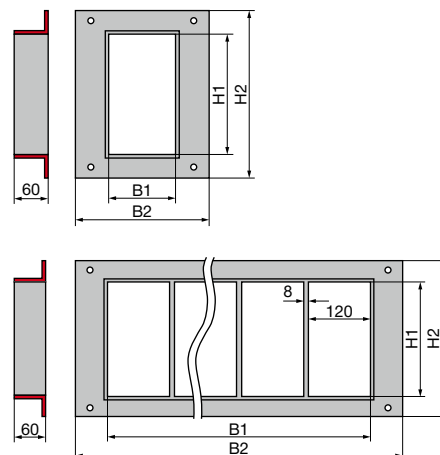
Telai di attraversamento CFS-T SB e SBO



CFS-T SB



CFS-T SBO



Telai di attraversamento CFS-T SB e CFS-T SBO di Hilti per attraversamenti di solai e pareti in calcestruzzo, pareti leggere e in muratura.

Informazioni tecniche

- Realizzato da angolare di acciaio dello spessore di 5 mm.
- Barre divisorie tra finestre del telaio realizzate in acciaio piatto da 8 mm.
- Telai di attraversamento CFS-T SBO (con bulloni e parte superiore rimovibile) per installazioni di cavi esistenti.

Opzioni di materiali disponibili

- CFS-T SB: galvanizzato con immersione a caldo
- CFS-T SBO: zincato elettroliticamente

Dimensioni dei telai di attraversamento (a fila singola) CFS-T SB e CFS-T SBO

CFS-T SB/ CFS-T SBO	2 x 1									
H1 x B1 (in mm)	101x120									
H2 x B2 (in mm)	181x240									
	4 x 1	4 x 2	4 x 3	4 x 4	4 x 5	4 x 6	4 x 7	4 x 8	4 x 9	4 x 10
H1 x B1 (in mm)	160x120	160x248	160x376	160x504	160x632	160x760	160x888	160x1016	160x1144	160x1272
H2 x B2 (in mm)	240x240	240x368	240x496	240x624	240x752	240x880	240x1008	240x1136	240x1264	240x1392
	6 x 1	6 x 2	6 x 3	6 x 4	6 x 5	6 x 6	6 x 7	6 x 8	6 x 9	6 x 10
H1 x B1 (in mm)	218x120	218x248	218x376	218x504	218x632	218x760	218x888	218x1016	218x1144	218x1272
H2 x B2 (in mm)	298x240	298x368	298x496	298x624	298x752	298x880	298x1008	298x1136	298x1264	298x1392
	8 x 1	8 x 2	8 x 3	8 x 4	8 x 5	8 x 6	8 x 7	8 x 8	8 x 9	8 x 10
H1 x B1 (in mm)	277x120	277x248	277x376	277x504	277x632	277x760	277x888	277x1016	277x1144	277x1272
H2 x B2 (in mm)	357x240	357x368	357x496	357x624	357x752	357x880	357x1008	357x1136	357x1264	357x1392

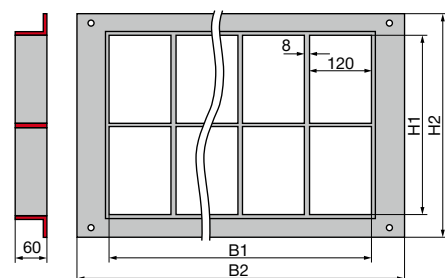
Telai di attraversamento CFS-T SB e SBO



CFS-T SB



CFS-T SBO



Informazioni tecniche

- Realizzato da angolare di acciaio dello spessore di 5 mm.
- Barre divisorie tra finestre del telaio realizzate in acciaio piatto da 8 mm.
- Telai di attraversamento CFS-T SBO (con bulloni e parte superiore rimovibile) per installazioni di cavi esistenti.



Opzioni di materiali disponibili

- CFS-T SB: galvanizzato con immersione a caldo
- CFS-T SBO: zincato elettroliticamente

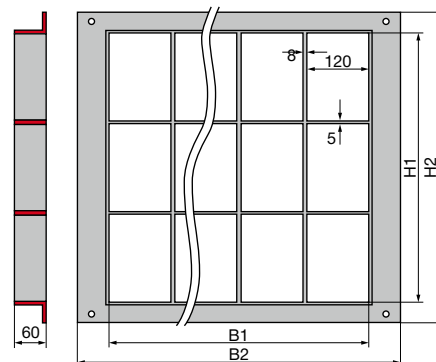
Dimensioni dei telai di attraversamento CFS-T SB e CFS-T SBO (a fila doppia)

CFS-T SB/ CFS-T SBO	4+4 x 1	4+4 x 2	4+4 x 3	4+4 x 4	4+4 x 5	4+4 x 6	4+4 x 7	4+4 x 8	4+4 x 9	4+4 x 10
H1 x B1 (in mm)	328x120	328x248	328x376	328x504	328x632	328x760	328x888	328x1016	328x1144	328x1272
H2 x B2 (in mm)	408x240	408x368	408x496	408x624	408x752	408x880	408x1008	408x1136	408x1264	408x1392
	6+6 x 1	6+6 x 2	6+6 x 3	6+6 x 4	6+6 x 5	6+6 x 6	6+6 x 7	6+6 x 8	6+6 x 9	6+6 x 10
H1 x B1 (in mm)	444x120	444x248	444x376	444x504	444x632	444x760	444x888	444x1016	444x1144	444x1272
H2 x B2 (in mm)	524x240	524x368	524x496	524x624	524x752	524x880	524x1008	524x1136	524x1264	524x1392
	8+8 x 1	8+8 x 2	8+8 x 3	8+8 x 4	8+8 x 5	8+8 x 6	8+8 x 7	8+8 x 8	8+8 x 9	8+8 x 10
H1 x B1 (in mm)	562x120	562x248	562x376	562x504	562x632	562x760	562x888	562x1016	562x1144	562x1272
H2 x B2 (in mm)	642x240	642x368	642x496	642x624	642x752	642x880	642x1008	642x1136	642x1264	642x1392

Telai di attraversamento CFS-T SB



CFS-T SB



Informazioni tecniche

- Realizzato da angolare di acciaio dello spessore di 5 mm.
Barre divisorie tra finestre del telaio realizzate in acciaio piatto da 8 mm.

Opzioni di materiali disponibili

- CFS-T SB: galvanizzato con immersione a caldo
- CFS-T SBO: zincato elettroliticamente

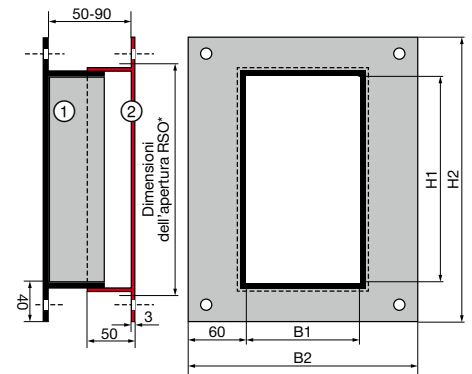
Dimensioni dei telai di attraversamento CFS-T SB (a fila tripla)

CFS-T SB	4+4+4x1	4+4+4x2	4+4+4x3	4+4+4x4	4+4+4x5	4+4+4x6	4+4+4x7	4+4+4x8	4+4+4x9	4+4+4x10
H1 x B1 (in mm)	496x120	496x248	496x376	496x504	496x632	496x760	496x888	496x1016	496x1144	496x1272
H2 x B2 (in mm)	576x240	576x368	576x496	576x624	576x752	576x880	576x1008	576x1136	576x1264	576x1392
	6+6+6x1	6+6+6x2	6+6+6x3	6+6+6x4	6+6+6x5	6+6+6x6	6+6+6x7	6+6+6x8	6+6+6x9	6+6+6x10
H1 x B1 (in mm)	670x120	670x248	670x376	670x504	670x632	670x760	670x888	670x1016	670x1144	670x1272
H2 x B2 (in mm)	750x240	750x368	750x496	750x624	750x752	750x880	750x1008	750x1136	750x1264	750x1392
	8+8+8x1	8+8+8x2	8+8+8x3	8+8+8x4	8+8+8x5	8+8+8x6	8+8+8x7	8+8+8x8	8+8+8x9	8+8+8x10
H1 x B1 (in mm)	847x120	847x248	847x376	847x504	847x632	847x760	847x888	847x1016	847x1144	847x1272
H2 x B2 (in mm)	927x240	927x368	927x496	927x624	927x752	927x880	927x1008	927x1136	927x1264	927x1392

Telai di attraversamento CFS-T SB/telai per container con pannelli in acciaio

Informazioni tecniche

- Realizzato da angolare di acciaio dello spessore di 8 mm.
Barre divisorie in telai multipli realizzate in acciaio piatto da 5 mm.
- Il design prevede un telaio CFS-T SB base con giunti saldati appiattiti per un alloggiamento uniforme e un controtelaio per coprire l'apertura nella parete.
- Fori corrispondenti consentono un montaggio con bulloni passanti.
- Optional: guarnizione striscia sigillante autoadesiva CFS-T SST 40x10x5000 (gomma espansa nera) su telaio base.
- I telai di attraversamento CFS-T SB/cont. possono essere installati in pannelli (pareti contenitori) con uno spessore della parete compreso tra 50 e 90 mm.



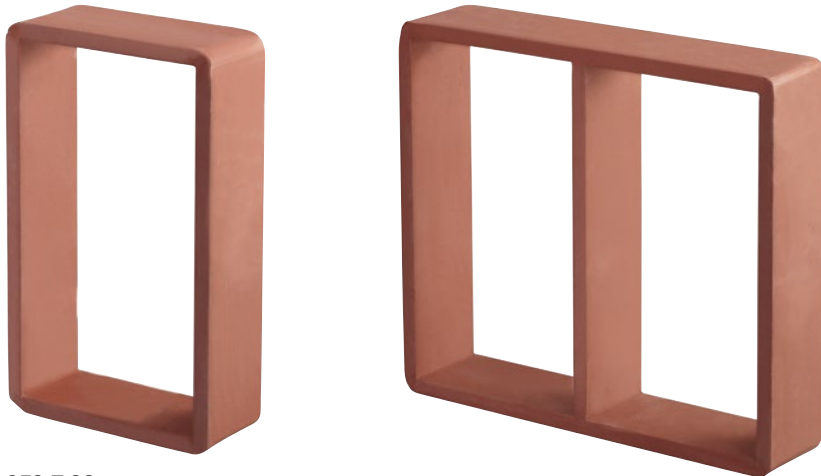
Materiali disponibili

- galvanizzato per immersione a caldo

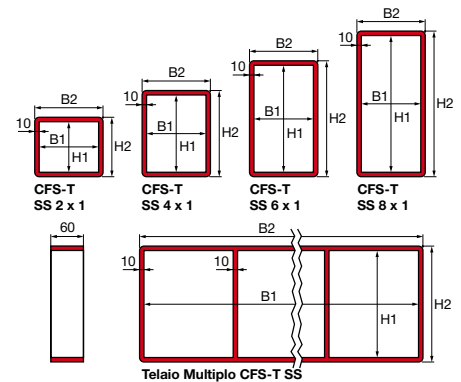
Dimensioni del telaio di attraversamento CFS-T SB/cont.*

CFS-T SB/cont.	4 x 1	Dimensioni consigliate dell'apertura
H1 x B1 (in mm) / H2 x B2 (in mm)	160x120 / 240x240	195x160
	6 x 1	RSO*
H1 x B1 (in mm) / H2 x B2 (in mm)	218x120 / 298x240	253x160
	8 x 1	RSO*
H1 x B1 (in mm) / H2 x B2 (in mm)	277x120 / 375x240	312x160

Telai di attraversamento CFS-T SS



CFS-T SS



Informazioni tecniche

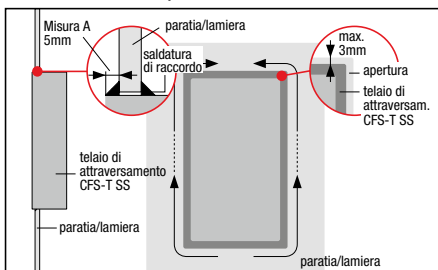
- Realizzato da barra piatta da 10 mm.
- Telai di attraversamento CFS-T SS con numero maggiore di finestre di telaio o telai di attraversamento CFS-T SS a doppia fila disponibili su richiesta.

Opzioni di materiali disponibili

- Acciaio standard (rivestito con primer)
- Acciaio inox
- Alluminio

I telai di attraversamento CFS-T SS di Hilti sono stati ottimizzati per l'utilizzo in strutture in acciaio.

Procedura di saldatura per sleeve di attraversamento CFS-T SS



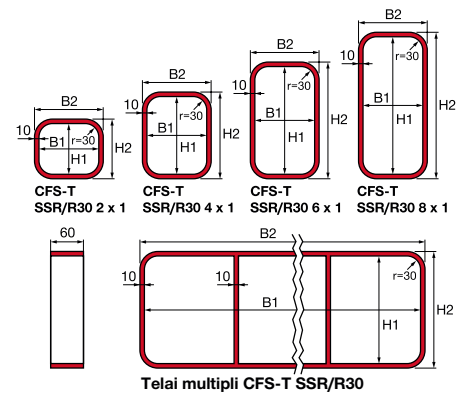
Dimensioni dei telai di attraversamento CFS-T SS (a fila singola)

CFS-T SS	2 x 1	2 x 2	2 x 3	2 x 4	2 x 5
H1 x B1 (in mm)	101x120	101x250	101x380	101x510	101x640
H2 x B2 (in mm)	121x140	121x270	121x400	121x530	121x660
	4 x 1	4 x 2	4 x 3	4 x 4	4 x 5
H1 x B1 (in mm)	160x120	160x250	160x380	160x510	160x640
H2 x B2 (in mm)	180x140	180x270	180x400	180x530	180x660
	6 x 1	6 x 2	6 x 3	6 x 4	6 x 5
H1 x B1 (in mm)	218x120	218x250	218x380	218x510	218x640
H2 x B2 (in mm)	238x140	238x270	238x400	238x530	238x660
	8 x 1	8 x 2	8 x 3	8 x 4	8 x 5
H1 x B1 (in mm)	277x120	277x250	277x380	277x510	277x640
H2 x B2 (in mm)	297x140	297x270	297x400	297x530	297x660

Telai di attraversamento CFS-T SSR/R30



CFS-T SSR/R30



Omologazioni

Su richiesta, sono disponibili omologazioni rilasciate da organismi certificatori internazionali per l'uso del prodotto in ponti e paratie SOLAS A60 in conformità a IMO 754(18).

Opzioni di materiali disponibili

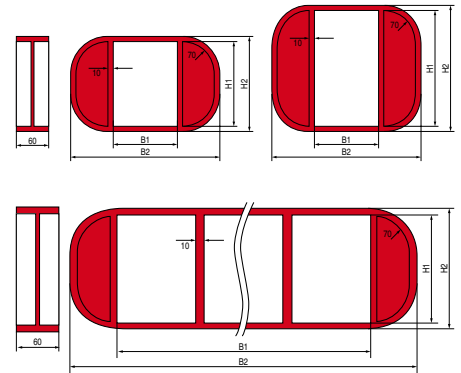
- Acciaio standard (rivestito con primer)

I telai di attraversamento CFS-T SSR/R30 di Hilti rappresentano l'alternativa ad alta resistenza per strutture in acciaio in applicazioni offshore e cantieri navali laddove il telaio è sottoposto a carichi molto elevati.

Dimensioni dei telai di attraversamento CFS-T SSR/R30

CFS-T SSR/R30	4 x 1	4 x 2	4 x 3	4 x 4	4 x 5
H1 x B1 (in mm)	160x120	160x250	160x380	160x510	160x640
H2 x B2 (in mm)	180x140	180x270	180x400	180x530	180x660
	6 x 1	6 x 2	6 x 3	6 x 4	6 x 5
H1 x B1 (in mm)	218x120	218x250	218x380	218x510	218x640
H2 x B2 (in mm)	238x140	238x270	238x400	238x530	238x660
	8 x 1	8 x 2	8 x 3	8 x 4	8 x 5
H1 x B1 (in mm)	277x120	277x250	277x380	277x510	277x640
H2 x B2 (in mm)	297x140	297x270	297x400	297x530	297x660

Telai di attraversamento CFS-T SSR



CFS-T SSR



Opzioni di materiali disponibili

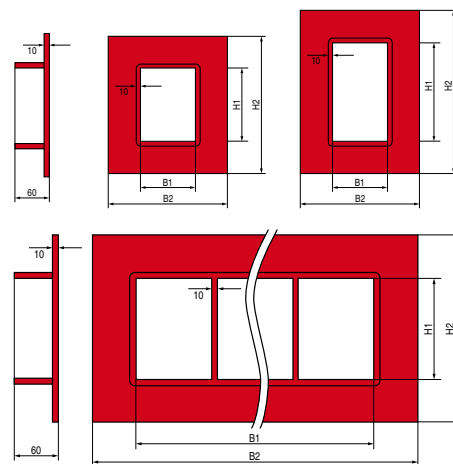
- Acciaio standard (rivestito con primer)

Dimensioni dei telai di attraversamento CFS-T SSR (a fila singola)					
CFS-T SSR	4 x 1	4 x 2	4 x 3	4 x 4	4 x 5
H1 x B1 (in mm)	160x120	160x250	160x380	160x510	160x640
H2 x B2 (in mm)	180x300	180x430	180x560	180x690	180x820
	6 x 1	6 x 2	6 x 3	6 x 4	6 x 5
H1 x B1 (in mm)	218x120	218x250	218x380	218x510	218x640
H2 x B2 (in mm)	238x300	238x430	238x560	238x690	238x810
	8 x 1	8 x 2	8 x 3	8 x 4	8 x 5
H1 x B1 (in mm)	277x120	277x250	277x380	277x510	277x640
H2 x B2 (in mm)	297x300	297x430	297x560	297x690	297x810

Telai di attraversamento CFS-T SSF



CFS-T SSF



Informazioni tecniche

- Realizzato da barra piatta da 10 mm.

Opzioni di materiali disponibili

- Acciaio standard (rivestito con primer)
- Acciaio inox

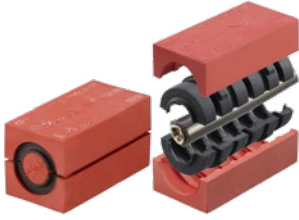
I telai di attraversamento CFS-T SSF di Hilti sono stati ottimizzati per l'utilizzo in strutture in acciaio.

Dimensioni dei telai di attraversamento CFS-T SSF

CFS-T SSF	4 x 1	4 x 2	4 x 3	4 x 4	4 x 5
H1 x B1 (in mm)	160x120	160x250	160x380	160x510	160x640
H2 x B2 (in mm)	300x260	300x390	300x520	300x650	300x780
	6 x 1	6 x 2	6 x 3	6 x 4	6 x 5
H1 x B1 (in mm)	218x120	218x250	218x380	218x510	218x640
H2 x B2 (in mm)	358x260	358x390	358x520	358x650	358x780
	8 x 1	8 x 2	8 x 3	8 x 4	8 x 5
H1 x B1 (in mm)	277x120	277x250	277x380	277x510	277x640
H2 x B2 (in mm)	417x260	417x390	417x520	417x650	417x780

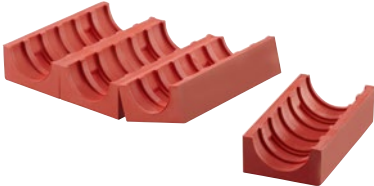
RAPIDO, FACILE E VERSATILE

Il sistema Cable Transit di Hilti



Un solo sistema – tanti vantaggi

Progettato come sistema modulare, il sistema Cable Transit di Hilti risolve tre problemi contemporaneamente. Questi set versatili costituiti da modulo base resistente al fuoco, a tenuta d'acqua e di gas, modulo adattatore e modulo centrale non solo realizzano una sigillatura intorno ai cavi in modo rapido e affidabile, ma sono anche riutilizzabili. Ciò consente di risparmiare tempo, tagliare i costi e ridurre al minimo le scorte a magazzino.



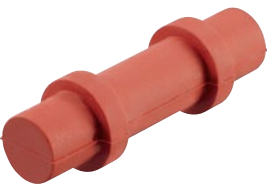
Modulo base

Il modulo base per sigillare attorno ai cavi a una tolleranza di 2-3 mm (senza utilizzare un adattatore). I moduli vengono consegnati uniti tra loro ma possono essere agevolmente separati per essere utilizzati singolarmente. Disponibili in 7 formati diversi (15, 20, 30, 40, 60, 90 e 120 mm).



Modulo adattivo

Moduli adattivo in nero o grigio per sigillare attorno ai cavi a una tolleranza di 3-5 mm.



Modulo centrale

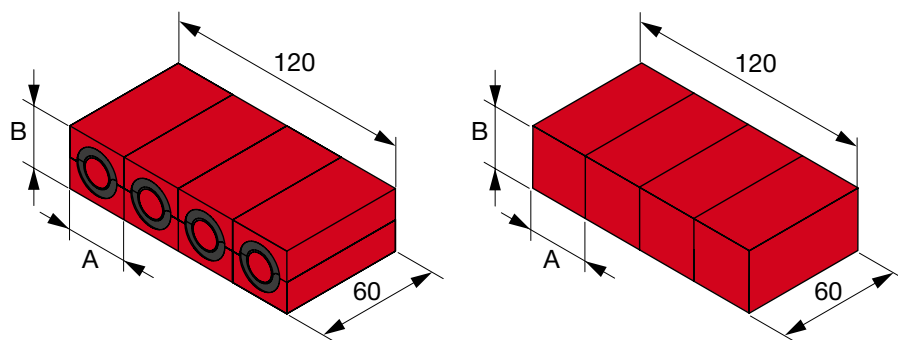
Il modulo centrale viene utilizzato come riempitivo dove si riserva dello spazio per future installazioni di cavi.



Moduli di riempimento

Lo spazio riservato per future installazioni di cavi può essere riempito con i moduli di riempimento nei formati 5, 10, 15, 20, 30, 40 e 60. I moduli di riempimento vengono consegnati uniti tra loro (blocchi di moduli di riempimento) ma possono essere agevolmente separati per essere utilizzati singolarmente.

DIMENSIONI DEI MODULI BASE



Modulo	Produttore del tubo		Intervallo diametro	Intervallo diametro per modulo / adattatore
Moduli cavi				
	Dimensione A (in mm)	Dimensione B (in mm)		
CFS-T 15/0+3-9	15	15	3 - 9 mm	Adattatore nero = 3 - 5 mm Adattatore grigio = 6 - 8 mm Modulo base = 9 mm
CFS-T 20/0+5-12	20	20	5 - 12 mm	Adattatore nero = 5 - 7 mm Adattatore grigio = 8 - 10 mm Modulo base = 11 - 12 mm
CFS-T 20/0+5-16 (con intervallo diametro ampliato)	20	20	5 - 16 mm	Adattatore nero = 5 - 8 mm Adattatore grigio = 9 - 11 mm Adattatore rosso = 12 - 14 mm Modulo base = 15 - 16 mm
CFS-T 30/0+13-23	30	30	13 - 23 mm	Adattatore nero = 13 - 16 mm Adattatore grigio = 17 - 21 mm Modulo base = 22 - 23 mm
CFS-T 40/0+23-33	40	40	23 - 33 mm	Adattatore nero = 23 - 26 mm Adattatore grigio = 27 - 31 mm Modulo base = 32 - 33 mm
CFS-T 60/0+34-51	60	60	34 - 51 mm	Adattatore nero = 34 - 38 mm Adattatore grigio = 39 - 43 mm Inserto rosso = 44 - 48 mm Modulo base = 49 - 51 mm
CFS-T 90/0+52-78	90	90	52 - 78 mm	Adattatore nero (spesso) = 52 - 57 mm Adattatore grigio = 58 - 63 mm Adattatore rosso = 64 - 69 mm Adattatore nero (sottile) = 70 - 75 mm Modulo base = 76 - 78 mm
CFS-T 120/0+79-99	120	120	79 - 99 mm	Adattatore nero = 79 - 84 mm Adattatore grigio = 85 - 90 mm Adattatore rosso = 91 - 96 mm Modulo base = 97 - 99 mm
Moduli di riempimento				
CFS-T FB 24x5/0	5	5	0	-
CFS-T FB 12x10/0	10	10	0	-
CFS-T FB 15/0	15	15	0	-
CFS-T FB 20/0	20	20	0	-
CFS-T FB 30/0	30	30	0	-
CFS-T FB 40/0	40	40	0	-
CFS-T FB 60/0	60	60	0	-

ACCESSORI INTELLIGENTI



Kit per compressione a cuneo

Il kit per compressione a cuneo CFS-T WD 120 viene utilizzato per consentire una rapida e agevole compressione di moduli e blocchi di riempimento per una sigillatura efficace. Il cuneo di sigillatura può essere posizionato in un punto qualsiasi all'interno del telaio e c'è soltanto un bullone centrale da stringere. Disponibile con bullone e contropiastra realizzati in acciaio zincato o acciaio inox A4. Il kit per compressione a cuneo CFS-T WD 120 viene fornito completo di 4 piastre di ancoraggio, una piastra di ancoraggio di fissaggio, metro Hilti e lubrificante (30 g).



Piastra di ancoraggio

La piastra di ancoraggio facilita l'assemblaggio dei moduli dei cavi e dei moduli di riempimento, li fissa nel telaio e aumenta la tenuta della sigillatura nei confronti della pressione statica e dinamica. La piastra di ancoraggio è disponibile in acciaio zincato, acciaio inox o alluminio.

Utilizzare una piastra di ancoraggio tra ogni fila di moduli e anche per fissare il cuneo CFS-T WD 120.



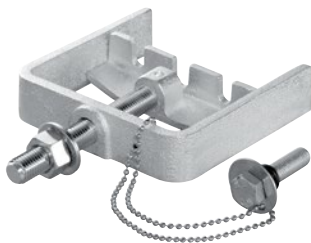
Piastra di ancoraggio con viti di fissaggio

La piastra di ancoraggio con viti di fissaggio viene utilizzata in abbinamento al modulo di precompressione. In seguito alla precompressione dei moduli, la piastra di ancoraggio con viti di fissaggio può essere bloccata stringendo le viti contro il telaio. In questo modo le file di moduli restano nella loro posizione precompressa, agevolando l'inserimento dell'ultimo modulo e del cuneo sigillante. L'utilizzo della piastra di ancoraggio con viti di fissaggio è raccomandato in situazioni in cui il telaio è attraversato da un gran numero di cavi.



Modulo di precompressione

Il modulo di precompressione utilizza il principio del martinetto a vite per realizzare un'agevole precompressione dei moduli prima dell'inserimento della fila, o delle ultime due file, facilitando ulteriormente l'assemblaggio dei moduli dei cavi e l'inserimento del cuneo sigillante.



Estrattore cunei

L'estrattore cunei viene utilizzato come ausilio per lo smontaggio per rimuovere il cuneo sigillante CFS-T WD 120 senza danneggiarlo per consentire un successivo montaggio di cavi supplementari.

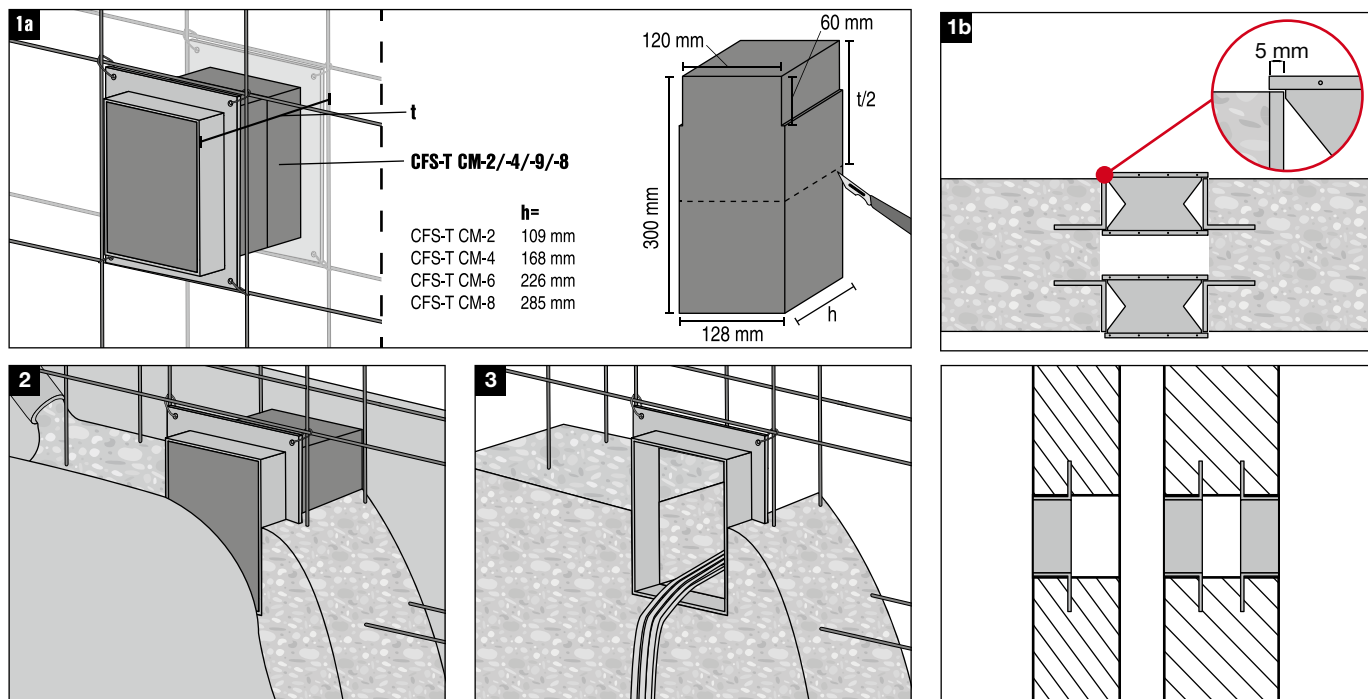


Lubrificante

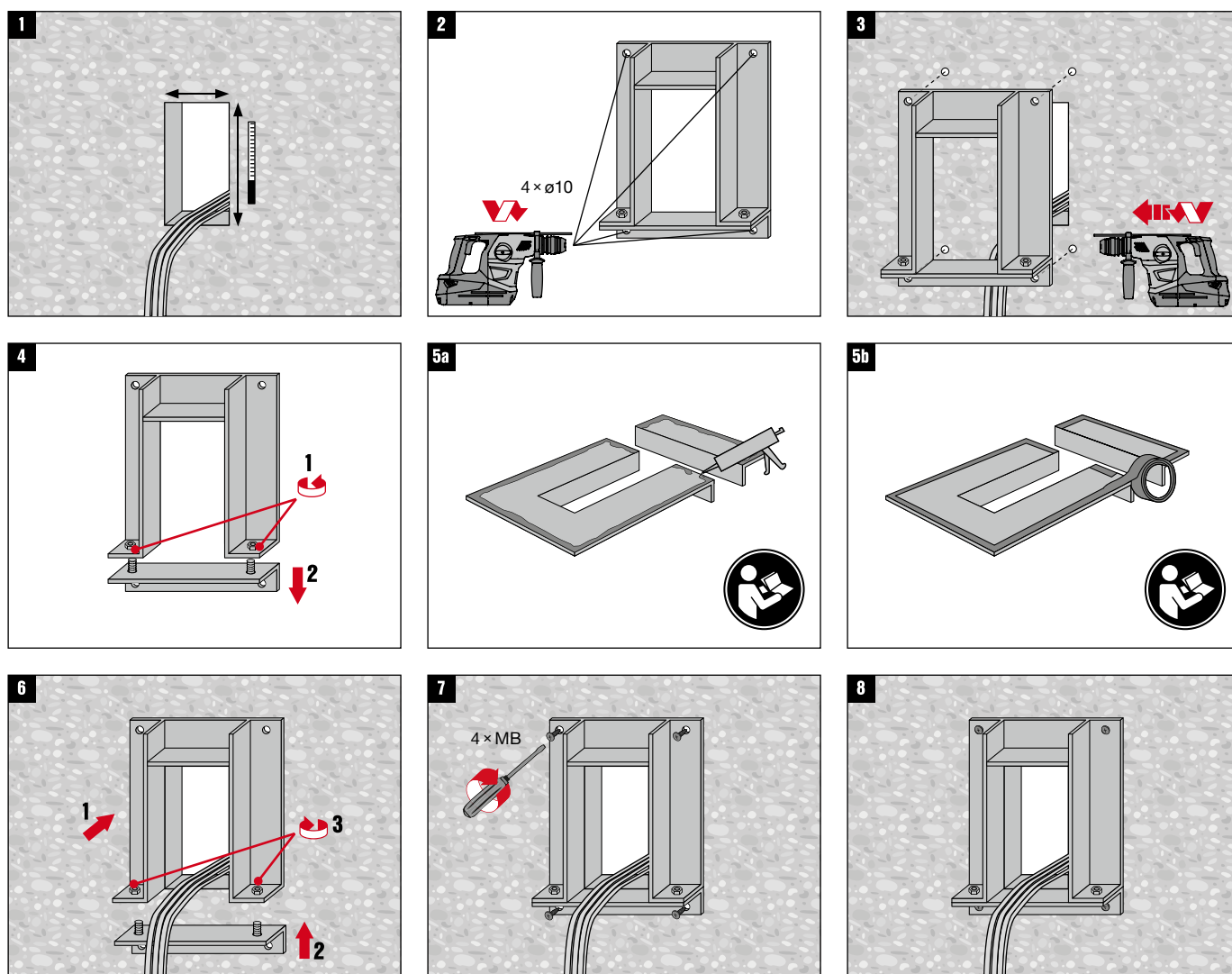
Hilti CFS-T LUB è un lubrificante da utilizzare per ingrassare tutti i particolari dei moduli in gomma durante l'assemblaggio per facilitare l'installazione, garantire l'effetto sigillante per realizzare la necessaria tenuta all'acqua e al gas del sistema, oltre a impedire ai moduli di attaccarsi tra loro in caso di smontaggio.

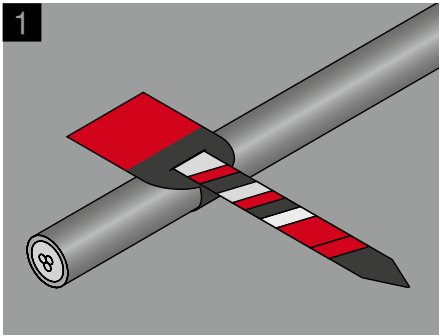
Il lubrificante è disponibile in due formati: 30 grammi e 500 grammi.

INSTALLAZIONE DEL TELAIO DI ATTRAVERSAMENTO CFS-T SB NEL CALCESTRUZZO

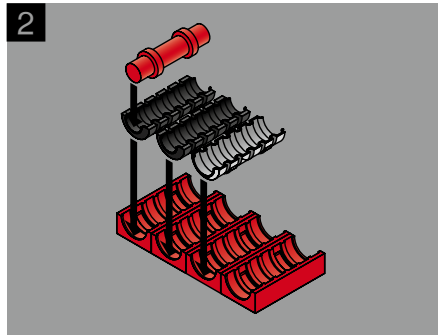


INSTALLAZIONE DEL TELAIO DI ATTRAVERSAMENTO CFS-T SBO NEL CALCESTRUZZO

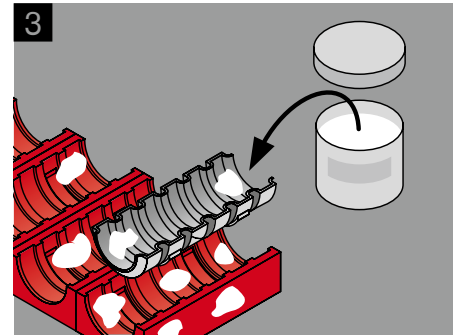


INSTALLAZIONE DEL SISTEMA - COME FARE IN POCHI SEMPLICI PASSI

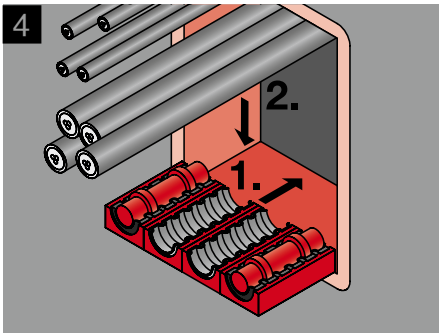
1
Avvolgere il misuratore Hilti attorno al cavo per determinare il formato necessario del modulo e dell'adattatore.



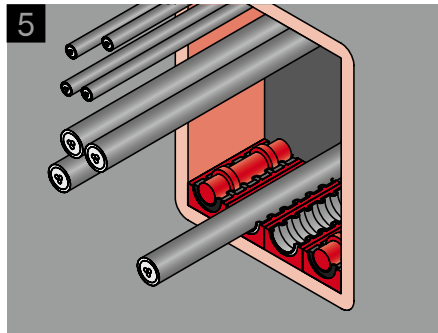
2
Se necessario, rimuovere l'adattatore nero e sostituirlo con uno delle dimensioni giuste oppure, a seconda del formato richiesto, utilizzare il modulo base senza adattatore.



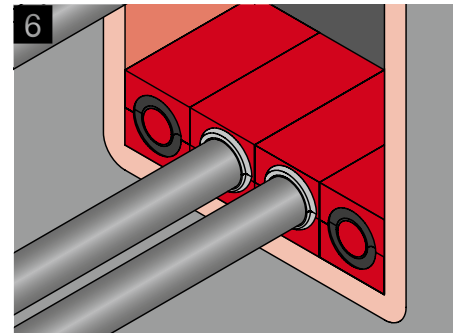
3
Applicare con cautela il lubrificante CFS-T LUB di Hilti a tutte le parti del sistema.



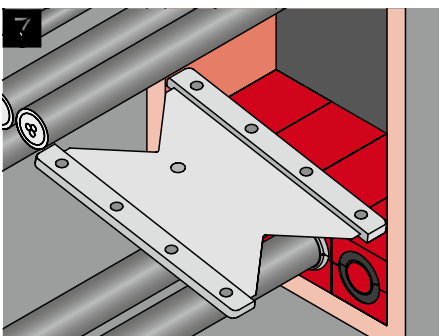
4
Collocare il modulo aperto nel telaio sotto i cavi.



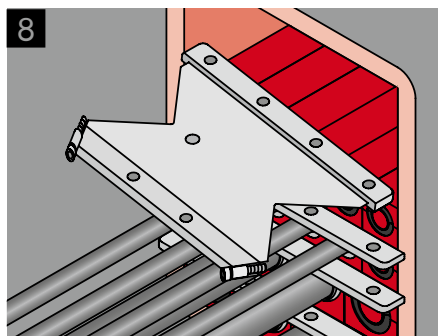
5
Posizionare i cavi nel modulo.



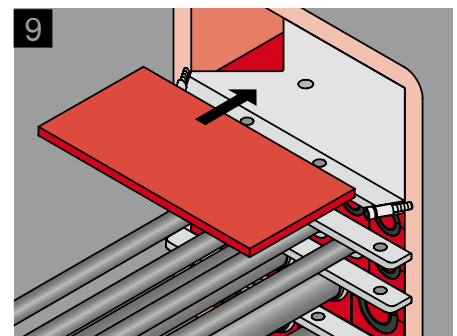
6
Chiudere il modulo montando la metà superiore corrispondente.



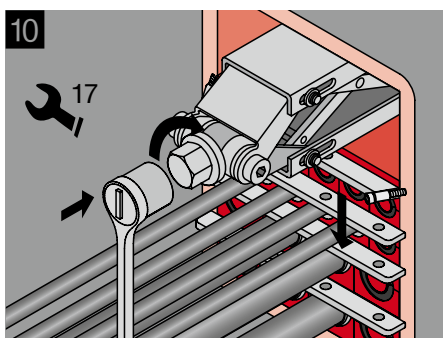
7
Posizionare la piastra di ancoraggio sulla sommità della fila del modulo e quindi continuare con la fila successiva come descritto sopra, utilizzando moduli di dimensioni appropriate.



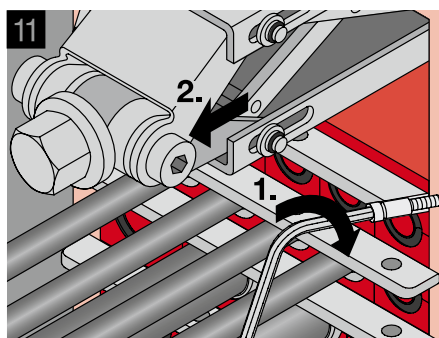
8
Posizionare la piastra di ancoraggio con viti di fissaggio sopra la penultima fila di moduli.



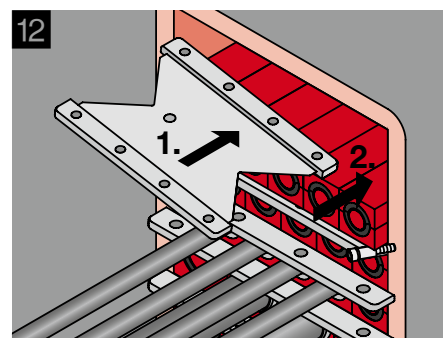
9
Posizionare la piastra di pressione sopra l'ultima piastra di ancoraggio nel telaio.



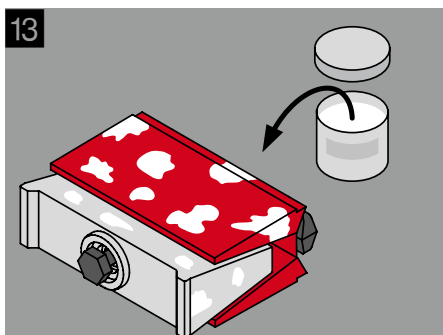
10 Posizionare il modulo di precompressione centralmente nello spazio sopra l'ultimo modulo e applicare pressione ruotando l'albero con una chiave idonea.



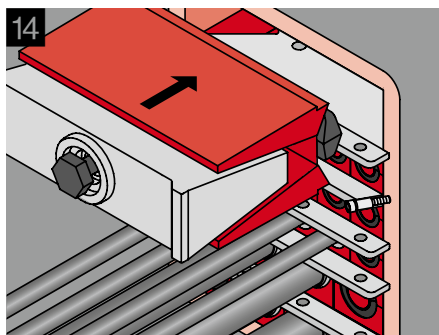
11 Stringere le viti sulla piastra di ancoraggio e fissaggio. Rimuovere il modulo di precompressione. I moduli restano compressi, agevolando l'inserimento del cuneo sigillante.



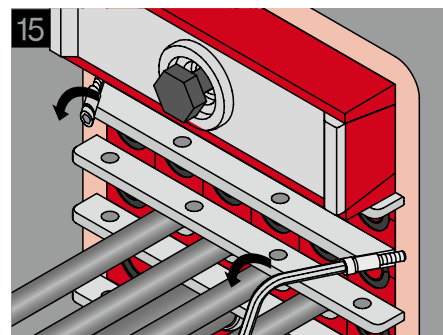
12 A questo punto è possibile inserire l'ultima fila di moduli e l'ultima piastra di ancoraggio.



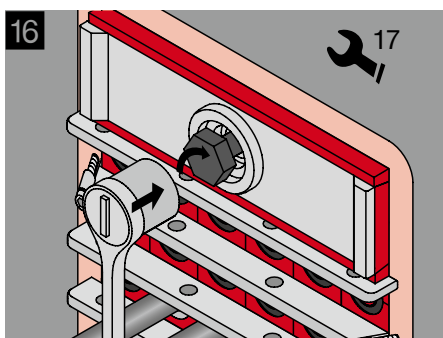
13 Applicare lubrificante a tutte le superfici del cuneo sigillante CFS-T WD 120.



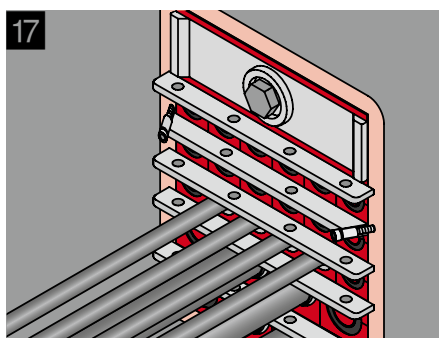
14 Spingere il cuneo sigillante nello spazio restante nel telaio.



15 Allentare le viti sulla piastra di ancoraggio con viti di fissaggio prima di stringere il bullone nel cuneo sigillante.



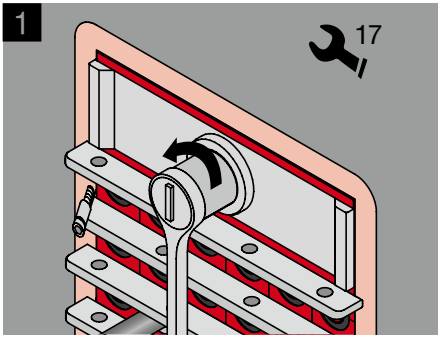
16 Fissare l'intero gruppo stringendo il bullone nel cuneo di chiusura con una chiave idonea.



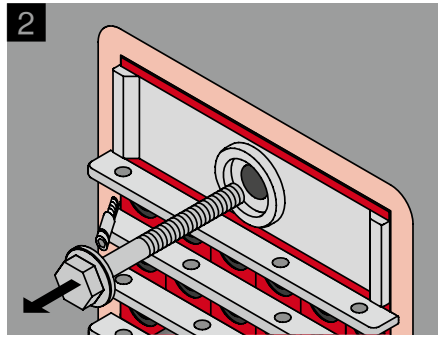
17 Verificare che tutti i moduli siano stati installati correttamente in base ai punti presenti nella check-list.

Informazioni tecniche

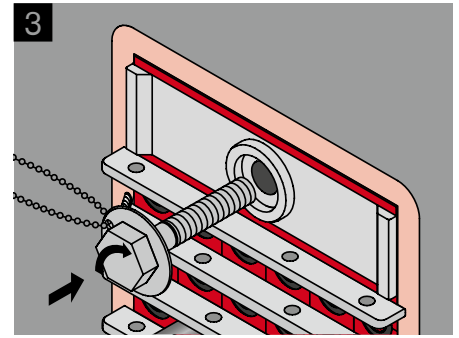
- Il cuneo di chiusura si trova completamente o quasi completamente all'interno del telaio?
- Tutti i moduli sono alloggiati saldamente dietro il bordo sollevato della piastra di ancoraggio da dove non possono cadere fuori?
- È stato installato il numero giusto di moduli? Controllare lo schema di installazione originale.
- Sono stati installati moduli delle dimensioni giuste? Controllare lo schema di installazione originale.
- Sono stati installati moduli adattatori e moduli centrali del colore giusto (grigio, rosso, nero o nessuno)?
- Tutti i moduli, adattatori e i moduli centrali sono stati ben lubrificati?

SOSTITUIRE I MODULI IN MODO FACILE E VELOCE

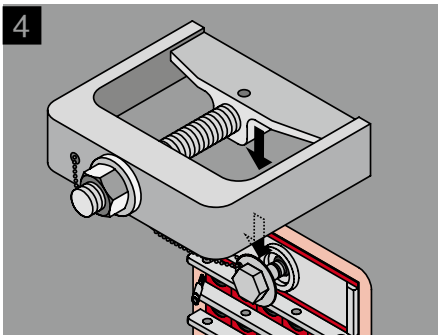
1 Utilizzare una chiave per svitare il bullone nel cuneo di chiusura.



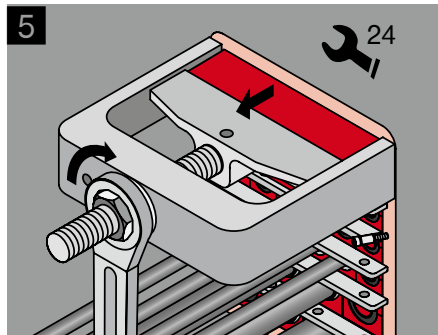
2 Rimuovere il bullone dal cuneo di chiusura.



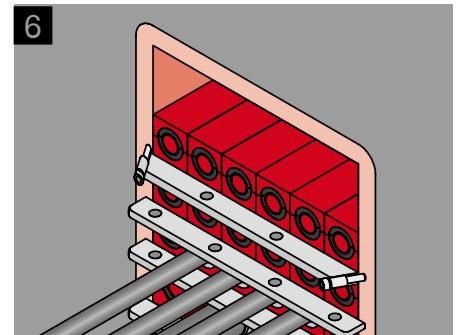
3 Inserire il bullone di estrazione (attaccato all'estrattore per cunei).



4 Portare l'estrattore cunei CFS-T WD 120 in posizione in modo che afferi la testa del bullone di estrazione.



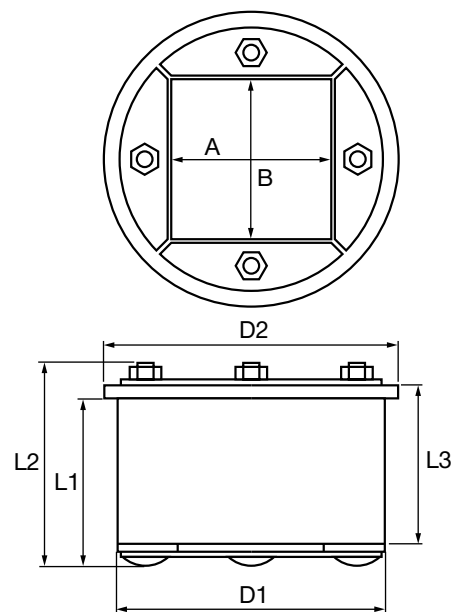
5 Estrarre il cuneo di chiusura dal telaio ruotando il dado sull'estrattore con una chiave ad anello M24.



6 Rimuovere i moduli applicabili dal telaio e poi seguire le istruzioni per l'installazione per rimontare gli articoli richiesti.

CFS-T RR - LA SOLUZIONE PER ATTRAVERSAMENTI DI CAVI ROTONDI

Tappo sigillante CFS-T RR



Il tappo sigillante CFS-T RR è un componente importante del sistema di attraversamento cavi Hilti per sigillare attorno ai cavi in aperture circolari. Esso forma una sigillatura resistente al fuoco, a tenuta di acqua e gas.

Informazioni tecniche

Il tappo sigillante CFS-T RR è costituito da un inserto in gomma sintetica (HFE) elastica, altamente resistente alla fiamma e priva di alogeni con bulloni e piastre realizzate in acciaio zincato o acciaio inox A4.

Dimensioni del tappo sigillante CFS-T RR

Modello	Spazio disp.		Diam. foro ø mm	Dimensioni in mm				Lunghezza modulo L 3	Bulloni di tensionamento DIN603(DIN84)
	AxB	cm ²		D 1	D 2	L 1	L 2		
CFS-T RR 50	30x30	9	50 - 51	50	56	71	85	60	4 pz M4x70
CFS-T RR 70	40x40	16	70 - 72	70	76	71	85	60	4 pz M5x70
CFS-T RR 100	60x60	36	100 - 103	100	110	71	85	60	4 pz M6x80
CFS-T RR 125	80x80	64	125 - 128	125	135	76	95	60	8 pz M6x90
CFS-T RR 150	90x90	81	150 - 154	150	160	76	95	60	8 pz M8x90
CFS-T RR 200	120x120	144	200 - 205	200	210	76	95	60	8 pz M8x90

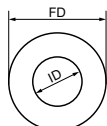
Modello	Mastice di riempimento	Massima capacità cavi (esempio)
CFS-T RR 50	1 pz 30/0 or 4 pz 15/0	4 cavi 3-9 mm diam. o 1 cavo fino a 23 mm diam.
CFS-T RR 70	4 pz 20/0	4 cavi 3-12 mm diam. o 1 cavo fino a 33 mm diam.
CFS-T RR 100	4 pz 30/0	9 cavi 5-12 mm diam. o 1 cavo 34-51 mm diam.
CFS-T RR 125	16 pz 20/0	16 cavi 5-12 mm diam. o 4 cavi 13-33 mm diam. o 1 cavo fino a 51 mm diam.
CFS-T RR 150	9 pz 30/0	16 cavi 5-12 mm diam. o 9 cavi 13-23 mm diam. o 1 cavo fino a 78 mm diam.
CFS-T RR 200	16 pz 30/0	36 cavi 5-12 mm diam. o 16 cavi 13-23 mm diam. o 9 cavi 23-33 mm diam. o 4 cavi 34-51 mm diam. o 1 cavo fino a 99 mm diam.



Sleeve CFS-T SL

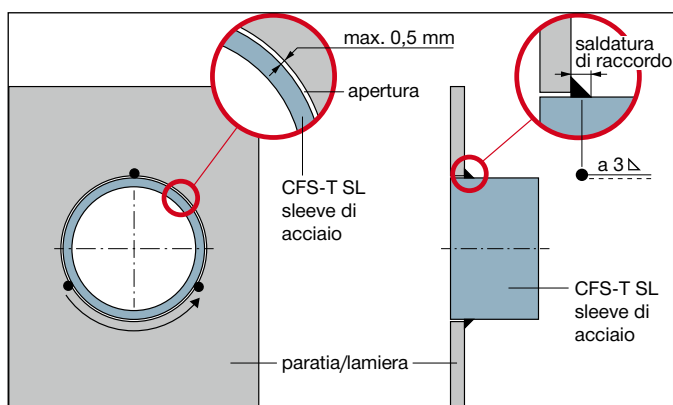


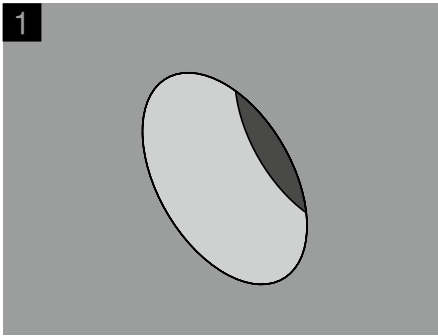
Sleeve CFS-T SLF



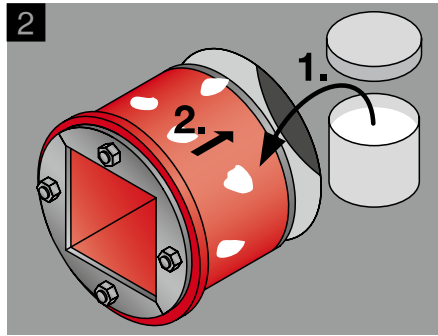
Modello di sleeve	Da utilizzare per	ID	OD	FD	T
CFS-T SL 50 CFS-T SLF 50	CFS-T RR 50	51,2 mm	57,0 mm	157 mm	70 mm
CFS-T SL 70 CFS-T SLF 70	CFS-T RR 70	70,3 mm	76,1 mm	176 mm	70 mm
CFS-T SL 100 CFS-T SLF 100	CFS-T RR 100	102,2 mm	108,0 mm	210 mm	70 mm
CFS-T SL 125 CFS-T SLF 125	CFS-T RR 125	127,0 mm	140,0 mm	240 mm	80 mm
CFS-T SL 150 CFS-T SLF 150	CFS-T RR 150	150,0 mm	159,0 mm	260 mm	80 mm
CFS-T SL 200 CFS-T SLF 200	CFS-T RR 200	203,1 mm	219,1 mm	320 mm	80 mm

Procedura di saldatura per sleeve di attraversamento CFS-T SL

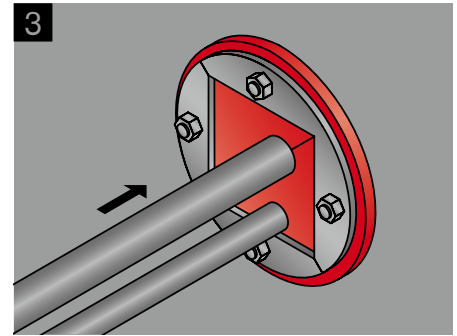


INSTALLAZIONE DEL SISTEMA - COME FARE IN POCHI SEMPLICI PASSI

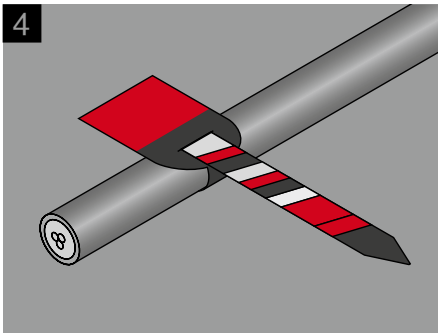
1
Controllare le dimensioni dell'apertura per garantire che il tappo sigillante si inserisca perfettamente.



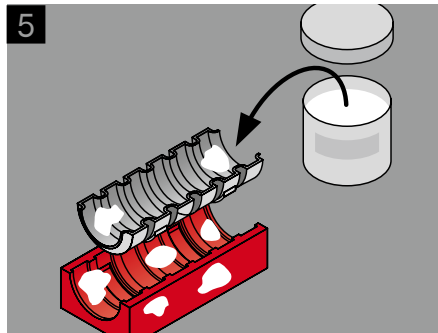
2
Lubrificare e spingere il tappo sigillante nell'apertura.



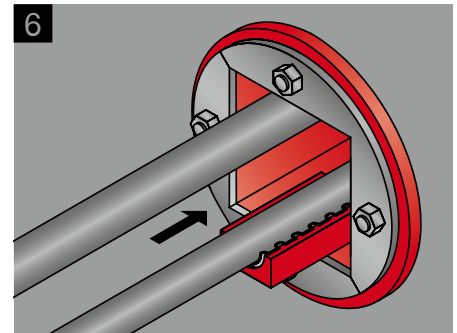
3
Installare i cavi in base allo schema di riempimento del telaio.



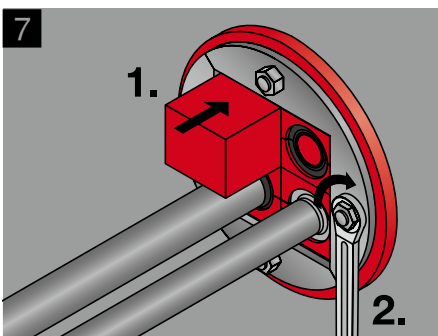
4
Utilizzare il misuratore Hilti per determinare i moduli necessari.



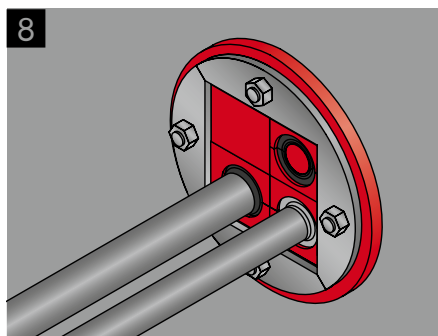
5
Lubrificare attentamente tutte le parti del sistema con lubrificante Hilti.



6
Inserire i moduli, fila per fila, e posare il cavo sulla sommità. Ruotare i moduli a 90°, se necessario.

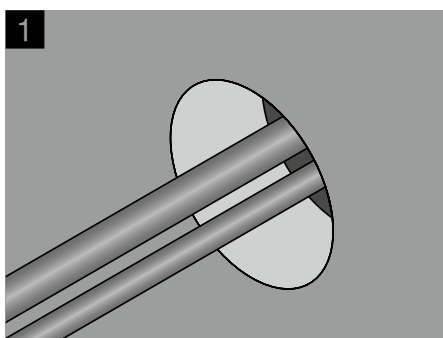


7
Dopo aver inserito l'ultimo modulo (può trattarsi di un modulo vuoto), usare una chiave ad anello per stringere i bulloni sul telaio.

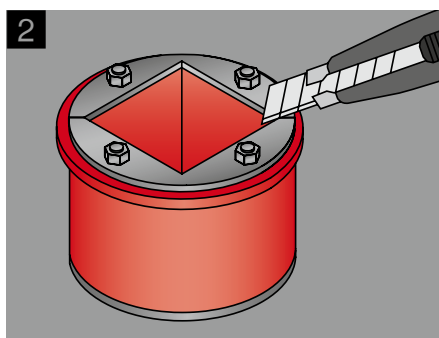


8
Controllare che i moduli siano posizionati e installati correttamente.

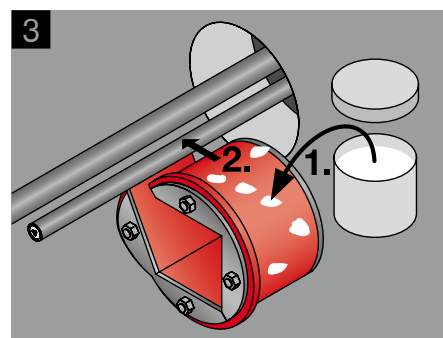
INSTALLARE IL SISTEMA DOVE I CAVI SONO GIÀ IN POSIZIONE



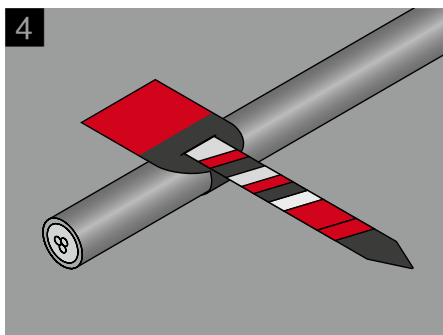
1
Controllare le dimensioni dell'apertura per garantire che il tappo sigillante si inserisca perfettamente.



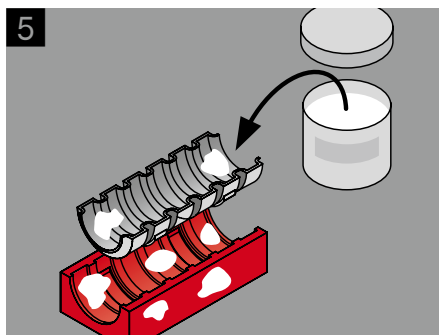
2
Nelle situazioni in cui i cavi sono già in posizione, utilizzare un coltello affilato per tagliare il tappo sigillante a un angolo del telaio.



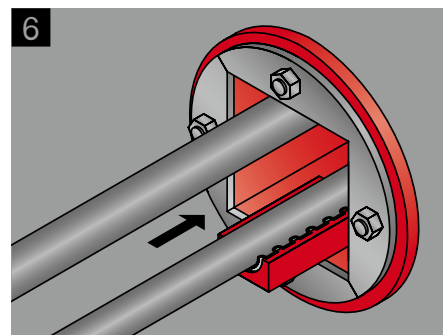
3
Lubrificare e fare scivolare il telaio aperto sopra i cavi e poi spingere il tappo sigillante nell'apertura (picchiettare con un martello se necessario).



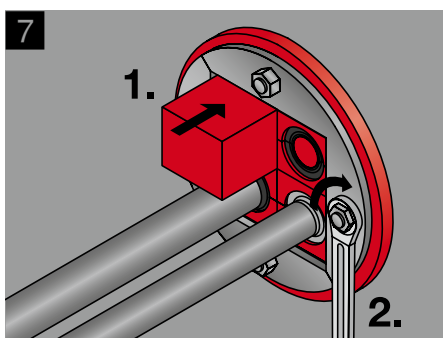
4
Utilizzare il misuratore Hilti per determinare i moduli necessari.



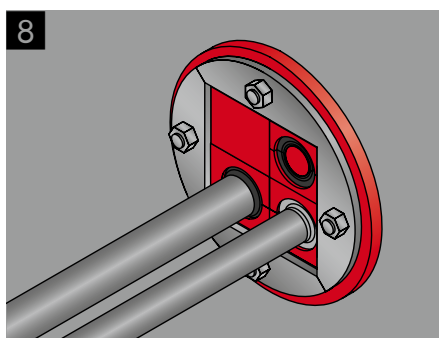
5
Lubrificare attentamente tutte le parti del sistema con lubrificante Hilti.



6
Inserire i moduli, fila per fila, e posare il cavo sulla sommità. Ruotare i moduli a 90°, se necessario.



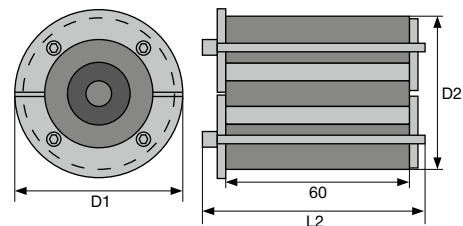
7
Dopo aver inserito l'ultimo modulo (può trattarsi di un modulo vuoto), usare una chiave ad anello per stringere i bulloni sul telaio.



8
Controllare che i moduli siano posizionati e installati correttamente.

CFS-T RRS - LA SOLUZIONE PER CAVI E TUBI SINGOLI

Tappo sigillante CFS-T RRS



Sigillare cavi e tubi singoli contro il fuoco, il gas e garantire la tenuta all'acqua in fori carotati e tubi in passaggi cilindrici.

Informazioni tecniche

Il tappo sigillante CFS-T RRS è costituito da un inserto in gomma sintetica (HFE) elastica, altamente resistente alla fiamma e priva di alogeni con bulloni di tensionamento e piastre realizzate in acciaio zincato o acciaio inox A4.



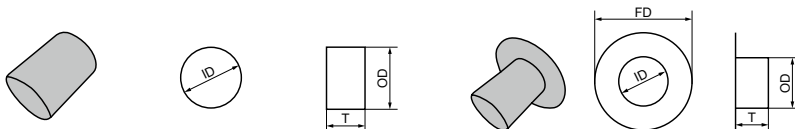
Modello	Diametro cavo/tubo	D2	D1	Tolleranza / tipo di foro	L2	N° di bulloni	Bulloni
CFS-T RRS-43/0+5-23	0+5-23 mm	43 mm	53 mm	43 - 45 mm	75 mm	4	M5x70
CFS-T RRS-50/0+13-33	0+13-33 mm	50 mm	60 mm	50 - 52 mm	75 mm	4	M5x70
CFS-T RRS-70/0+23-51	0+23-51 mm	70 mm	80 mm	70 - 72 mm	75 mm	4	M5x70
CFS-T RRS-100/0+34-78	0+34-78 mm	100 mm	110 mm	100 - 103 mm	76 mm	6	M6x70
CFS-T RRS-100/0+23-78	0+23-78 mm	100 mm	110 mm	100 - 103 mm	76 mm	6	M6x70

CFS-T RRS-43/0+5-23		CFS-T RRS-50/0+13-33		CFS-T RRS-70/0+23-51	
Diametro del cavo ed elemento corrispondente del sistema					
22 - 23 mm	Basic	32 - 33 mm	Base	49 - 51 mm	Base
17 - 21 mm	Adattatore grigio L	27 - 31 mm	Adattatore grigio L	44 - 48 mm	Adattatore rosso L
13 - 16 mm	Adattatore nero L	23 - 26 mm	Adattatore nero L	39 - 43 mm	Adattatore grigio L
11 - 12 mm	Anello adattatore rosso	22 - 23 mm	Anello adattatore rosso	34 - 38 mm	Adattatore nero L
8 - 10 mm	Adattatore grigio S	17 - 21 mm	Adattatore grigio S	32 - 33 mm	Anello adattatore rosso
5 - 7 mm	Adattatore nero S	13 - 16 mm	Adattatore nero S	27 - 31 mm	Adattatore grigio S
-	Centrale	-	Centrale	23 - 26 mm	Adattatore nero S
				-	Centrale

CFS-T RRS-100/0+34-78		CFS-T RRS-100/0+23-78	
Diametro del cavo ed elemento corrispondente del sistema			
76 - 78 mm	Base	76 - 78 mm	Basic
70 - 75 mm	Adattatore nero XL	70 - 75 mm	Adattatore nero XL
64 - 69 mm	Adattatore rosso XL	64 - 69 mm	Adattatore rosso XL
58 - 63 mm	Adattatore grigio XL	58 - 63 mm	Adattatore grigio XL
52 - 57 mm	Adattatore nero L	52 - 57 mm	Adattatore nero L
49 - 51 mm	Anello adattatore rosso L	49 - 51 mm	Anello adattatore rosso L
44 - 48 mm	Adattatore rosso L	44 - 48 mm	Adattatore rosso L
39 - 43 mm	Adattatore grigio L	39 - 43 mm	Adattatore grigio L
34 - 38 mm	Adattatore nero M	34 - 38 mm	Adattatore nero M
		32 - 33 mm	Anello adattatore rosso S
		27 - 31 mm	Adattatore grigio S
		23 - 26 mm	Adattatore nero S

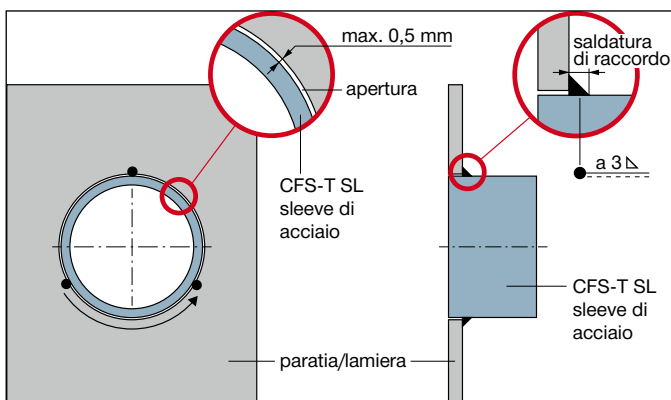
Sleeve CFS-T SL

Sleeve CFS-T SLF



Modello di sleeve	Da utilizzare per	ID	OD	FD	T
CFS-T SL 50 CFS-T SLF 50	CFS-T RRS 50	51,2 mm	57,0 mm	157 mm	70 mm
CFS-T SL 70 CFS-T SLF 70	CFS-T RRS 70	70,3 mm	76,1 mm	176 mm	70 mm
CFS-T SL 100 CFS-T SLF 100	CFS-T RRS 100	102,2 mm	108,0 mm	210 mm	70 mm

Procedura di saldatura per sleeve di attraversamento CFS-T SL



SOLUZIONI CEM CFS-T

Moduli cavi e moduli di riempimento CFS-T



I moduli CEM con punte e nastri di contatto (realizzati in rame elettrolitico) formano un collegamento conduttivo tra rivestimento del cavo e telaio.

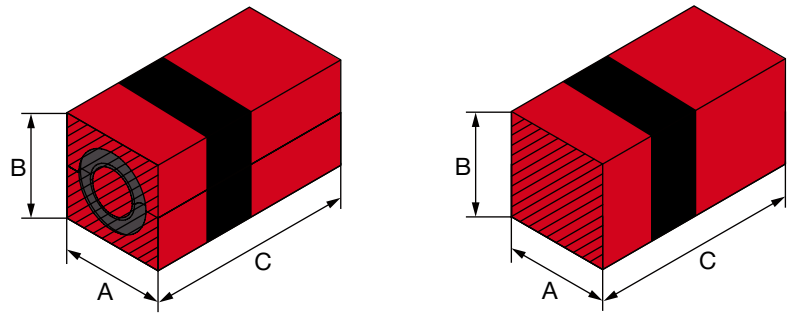


Applicazioni

- Soluzione sigillatura CEM (compatibilità elettromagnetica) per la protezione contro gli influssi elettromagnetici.
- Apparecchiature elettroniche ad elevata sensibilità, come sistemi di controllo e segnalazione, tecniche e strumenti di comunicazione.
- Strumenti da proteggere dai campi elettromagnetici causati da improvvisi impulsi elettromagnetici (EMP), fulmini (LEMP), esplosioni nucleari (NEMP), operazioni di controllo in linee sospese e stazioni di trasformatori o campi elettromagnetici da strumenti elettronici o altre apparecchiature non sufficientemente schermate.
- Aree speciali di navi della Marina, piattaforme offshore (a monte), stazioni di trasformatori offshore (energia eolica).

I kit di cunei CEM sono disponibili in

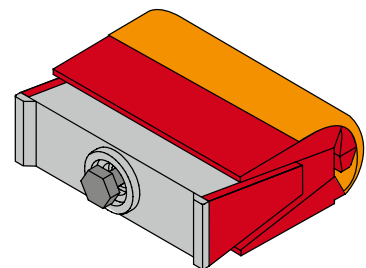
- Acciaio zincato
- Acciaio inox



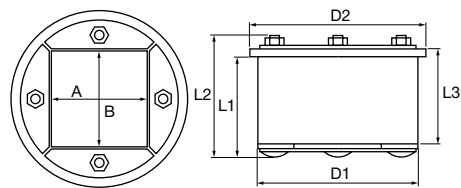
Modulo	Dimensione A	Dimensione B	Dimensione C	Intervallo diam.	Intervallo diametro per modulo / adattatore
Cable modules					
CFS-T EMC 20/0+5-12	20 mm	20 mm	60 mm	5 - 12 mm	Adattatore nero = 5 - 7 mm Adattatore grigio = 8 - 10 mm Modulo base = 11 - 12 mm
CFS-T EMC 30/0+13-23	30 mm	30 mm	60 mm	13 - 23 mm	Adattatore nero = 13 - 16 mm Adattatore grigio = 17 - 21 mm Modulo base = 22 - 23 mm
CFS-T EMC 40/0+23-33	40 mm	40 mm	60 mm	23 - 33 mm	Adattatore nero = 23 - 26 mm Adattatore grigio = 27 - 31 mm Modulo base = 32 - 33 mm
CFS-T EMC 60/0+34-51	60 mm	60 mm	60 mm	34 - 51 mm	Adattatore nero = 34 - 38 mm Adattatore grigio = 39 - 43 mm Inserto rosso = 44 - 48 mm Modulo base = 49 - 51 mm
CFS-T EMC 90/0+52-78	90 mm	90 mm	60 mm	52 - 78 mm	Adattatore nero (spesso) = 52 - 57 mm Adattatore grigio = 58 - 63 mm Adattatore rosso = 64 - 69 mm Adattatore nero (sottile) = 70 - 75 mm Modulo base = 76 - 78 mm
CFS-T EMC 120/0+79-99	120 mm	120 mm	60 mm	79 - 99 mm	Adattatore nero = 79 - 84 mm Adattatore grigio = 85 - 90 mm Adattatore rosso = 91 - 96 mm Modulo base = 97 - 99 mm
Moduli di riempimento					
CFS-T FB EMC 24x5/0	5 mm	5 mm	60 mm	0	-
CFS-T FB EMC 12x10/0	10 mm	10 mm	60 mm	0	-
CFS-T FB EMC 15/0	15 mm	15 mm	60 mm	0	-
CFS-T FB EMC 20/0	20 mm	20 mm	60 mm	0	-
CFS-T FB EMC 30/0	30 mm	30 mm	60 mm	0	-

Kit cunei CFS-T EMC

I cunei sigillanti CFS-T EMC sono disponibili in acciaio zincato o acciaio inox. Ogni kit per cunei contiene un cuneo sigillante CFS-T EMC, 4 piastre di ancoraggio e una pasta di contatto CFS-T EMC (per proteggere le strisce di contatto di rame su moduli e cuneo di compressione dalla corrosione). Le piastre di ancoraggio sono disponibili in acciaio zincato, acciaio inox o alluminio.



Tappi sigillanti CFS-T RR EMC



Opzioni di materiali disponibili

- Acciaio zincato
- Acciaio inox

Dimensioni dei tappi sigillanti CFS-T RR EMC

Modello	Spazio disp.		Diam. foro ∅ mm	Dimensioni in mm				Lunghezza modulo L 3	Bulloni di tensionamento DIN603 (DIN84)
	AxB	cm ²		D 1	D 2	L 1	L 2		
CFS-T RR 50 EMC	30x30	9	50 - 51	50	56	71	85	60	4 pz M4x40
CFS-T RR 70 EMC	40x40	16	70 - 72	70	76	71	85	60	4 pz M5x40
CFS-T RR 100 EMC	60x60	36	100 - 103	100	111	71	85	60	4 pz M6x80
CFS-T RR 125 EMC	80x80	64	125 - 128	125	135	76	95	60	8 pz M6x90
CFS-T RR 150 EMC	90x90	81	150 - 154	150	160	76	95	60	8 pz M8x90
CFS-T RR 200 EMC	120x120	144	200 - 205	200	210	76	95	60	8 pz M8x90

Modello	Mastice di riempimento	Massima capacità cavi (esempio)
CFS-T RR 50 EMC	1 pz 30/0 o 4 pz 15/0	4 cavi 3 - 9 mm diam. o 1 cavo fino a 23 mm diam.
CFS-T RR 70 EMC	4 pz 20/0	4 cavi 3 - 12 mm diam. o 1 cavo fino a 33 mm diam.
CFS-T RR 100 EMC	4 pz 30/0	9 cavi 5 - 12 mm diam. o 1 cavo 34-51 mm diam.
CFS-T RR 125 EMC	16 pz 20/0	16 cavi 5 - 12 mm diam. o 4 cavi 13 - 33 mm diam. o 1 cavo fino a 51 mm dia
CFS-T RR 150 EMC	9 pz 30/0	16 cavi 5 - 12 mm diam. o 9 cavi 13 - 23 mm diam. o 1 cavo fino a 78 mm diam.
CFS-T RR 200 EMC	16 pz 30/0	36 cavi 5 - 12 mm diam. o 16 cavi 13 - 23 mm diam. o 9 cavi 23 - 33 mm diam. o 4 cavi 34 - 51 mm diam. o 1 cavo fino a 99 mm diam.

PER UNA
SIGILLATURA
PIÙ SICURA

Sistema
Hilti Cable
Transit



CFS-T EX PER L'UTILIZZO IN ATMOSFERE POTENZIALMENTE ESPLOSIVE

CFS-T EX



Applicazioni

- Settori industriali interessati dalla direttiva ATEX, come l'industria chimica e petrolchimica.
- Piattaforme di gas e petrolio che non sono coperte dalla risoluzione IMO.

Soluzione di sigillatura certificata ai sensi ATEX ("Atmosphères Explosibles") da utilizzare in aree con atmosfera potenzialmente esplosiva.


Hilti Cable Transit System

II 2 GD
EX e II IP 65
EX5 11 12 51975 001
Frame type:
CFS-T SS
CFS-T SSF
CFS-T RR
CFS-T STRF
Certification body: TÜV Süd
Hilti = registered trademark of Hilti Corporation, Schaan, LI
2025977-12.2011

Kit cunei CFS-T EX



Informazioni tecniche

- Ogni kit cunei contiene un cuneo di chiusura marcato EX, 4 piastre di ancoraggio marcate EX, una piastra di ancoraggio di fissaggio marcata EX (disponibile in acciaio zincato e acciaio inox) e un lubrificante CFS-T.

Opzioni di materiali disponibili per cunei di chiusura e piastra di ancoraggio

- Acciaio zincato
- Acciaio inox

Modulo cavi CFS-T EX



Modulo di riempimento CFS-T EX

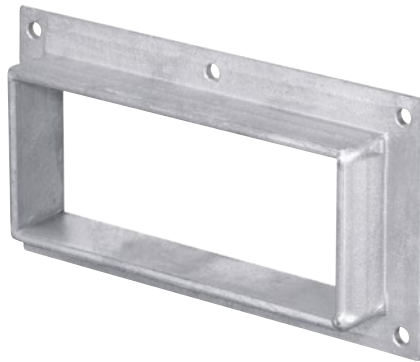


SOLUZIONI DI SIGILLATURA PER CABINET ELETTRICI

Telaio base CFS-T STRF



CFS-T GF



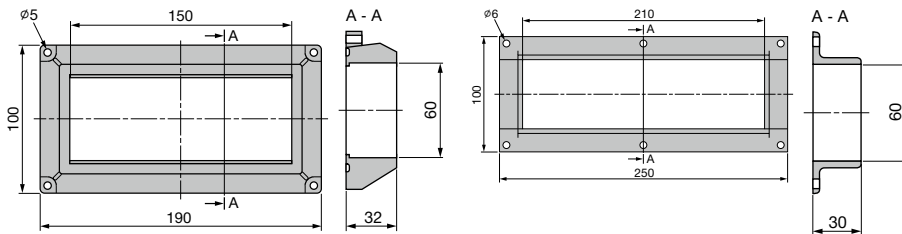
CFS-T GS

Informazioni tecniche

- Basse scorte di magazzino: sono sufficienti quattro moduli diversi per coprire tutti i diametri dei cavi da 3 a 33 mm.
- Sigillare cavi e tubi contro polvere e spruzzi d'acqua (fino a classe di sicurezza IP-65).
- Telai disponibili in due formati standard (larghezza interna 60 mm, lunghezza interna 150 o 210 mm).

Opzioni di materiali disponibili

- Acciaio zincato
- Fibra di vetro

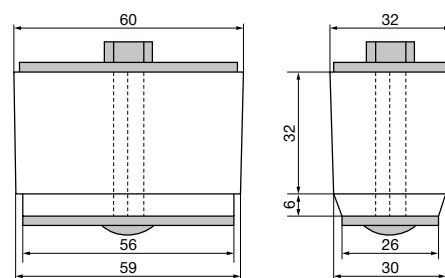


Sigillatura di cavi, tubi e altre condutture che portano ad armadi elettrici, apparecchi e custodie.

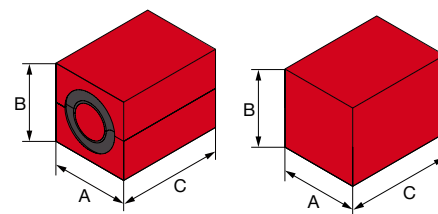
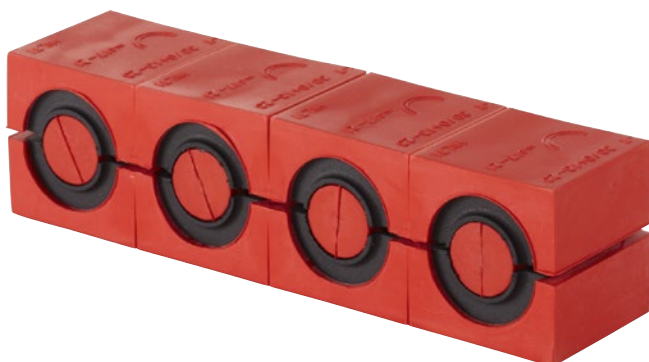


Modello	Spazio disponibile	Larghezza interna LB (mm)	Lunghezza interna LL (mm)	Larghezza esterna AB (mm)	Lunghezza esterna AL (mm)	Larghezza flangia FB (mm)	Lunghezza flangia FL (mm)	Apertura (mm)
CFS-T STRF 150	60x120	60	150	88	178	100	190	81x171
CFS-T STRF 210	60x180	60	210	88	238	100	250	81x221

Cuneo di chiusura CFS-T WD 60



Modulo cavo CFS-T S



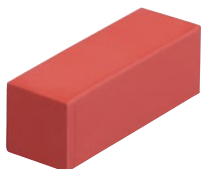
Modulo	Dimensione A/B	Dimensione C	Intervallo diametro	Intervallo diametro per modulo / adattatore
Moduli cavi				
Modulo cavo CFS-T S 15/0+3-9	15 mm	30 mm	3 - 9 mm	Adattatore nero = 3 - 5 mm Adattatore grigio = 6 - 8 mm Modulo base = 9 mm
Modulo cavo CFS-T S 20/0+5-12	20 mm	30 mm	5 - 12 mm	Adattatore nero = 5 - 7 mm Adattatore grigio = 8 - 10 mm Modulo base = 11 - 12 mm
Modulo cavo CFS-T S 30/0+13-23	30 mm	30 mm	13 - 23 mm	Adattatore nero = 13 - 16 mm Adattatore grigio = 17 - 21 mm Modulo base = 22 - 23 mm
Modulo cavo CFS-T S 40/0+23-33	40 mm	30 mm	23 - 33 mm	Adattatore nero = 23 - 26 mm Adattatore grigio = 27 - 31 mm Modulo base = 32 - 33 mm
Moduli di riempimento				
Modulo di riempimento CFS-T FB S 24x5/0	5 mm	30 mm	0	-
Modulo di riempimento CFS-T FB S 12x10/0	10 mm	30 mm	0	-

SISTEMA BASE CFS-T



Moduli cavi

Denominazione d'ordine	Conf. (pz)	Codice articolo
Modulo cavo CFS-T 15/0+3-9 incl. adattatore e moduli centrali	64	2014595
Modulo cavo CFS-T 20/0+5-12 incl. adattatore e moduli centrali	36	2014596
Modulo cavo CFS-T 20/0+5-16 incl. adattatore e moduli centrali	36	2097591
Modulo cavo CFS-T 30/0+13-23 incl. adattatore e moduli centrali	16	2014597
Modulo cavo CFS-T 40/0+23-33 incl. adattatore e moduli centrali	9	2014598
Modulo cavo CFS-T 60/0+34-51 incl. adattatore e moduli centrali	4	2014599
Modulo cavo CFS-T 60/34-51 incl. adattatore (senza moduli centrali)	4	2060568
Modulo cavo CFS-T 90/0+52-78 incl. adattatore e moduli centrali	1	2014860
Modulo cavo CFS-T 90/52-78 incl. adattatore (senza moduli centrali)	1	2060569
Modulo cavo CFS-T 120/0+79-99 incl. adattatore e moduli centrali	1	2014861
Modulo cavo CFS-T 120/79-99 incl. adattatore (senza moduli centrali)	1	2060670



Moduli di riempimento

Denominazione d'ordine	Conf. (pz)	Codice articolo
Modulo di riempimento CFS-T FB 24x5/0	36	2014862
Modulo di riempimento CFS-T FB 12x10/0	18	2014863
Modulo di riempimento CFS-T FB 15/0	96	2014864
Modulo di riempimento CFS-T FB 20/0	54	2014865
Modulo di riempimento CFS-T FB 30/0	24	2014866
Modulo di riempimento CFS-T FB 30/0R30	16	2014867
Modulo di riempimento CFS-T FB 40/0	9	2210445
Modulo di riempimento CFS-T FB 60/0	4	2210446



Cunei sigillanti

Denominazione d'ordine	Conf. (pz)	Codice articolo
Kit per compressione cunei CFS-T WD 120 GS comprendente 1 cuneo sigillante (zincato), 4 piastre di ancoraggio (zincate), 1 piastra di ancoraggio di fissaggio (zincata), lubrificante (30 g)	1	2014880
Kit per compressione cunei CFS-T WD 120 S/S comprendente 1 cuneo sigillante (acciaio inox), 1.4571 / V4A (AISI 316Ti)), 4 piastre di ancoraggio (acciaio inox 1.4301 (AISI 304)), 1 piastra di ancoraggio di fissaggio (acciaio inox 1.4301 (AISI 304)), lubrificante (30 g)	1	2014881
Kit per compressione cunei CFS-T WD 120 AL comprendente 1 cuneo sigillante (acciaio inox), 1.4571 / V4A (AISI 316Ti)), 5 piastre di ancoraggio (alluminio), lubrificante (30 g)	1	2014922
Cuneo sigillante compressione CFS-T WD 120 GS (zincato)	1	2047206
Cuneo sigillante compressione CFS-T WD 120 S/S (acciaio inox)	1	2047207



Piastre di ancoraggio

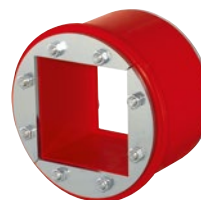
Denominazione d'ordine	Conf. (pz)	Codice articolo
Set piastra di ancoraggio CFS-T AP 120 GS comprendente 9 piastre di ancoraggio (zincate), 1 piastra di ancoraggio di fissaggio (zincata)	1	2014882
Set piastra di ancoraggio CFS-T AP 120 S/S comprendente 9 piastre di ancoraggio (acciaio inox 1.4301 (AISI 304)), 1 piastra di ancoraggio di fissaggio (acciaio inox 1.4301 (AISI 304))	1	2014883
Set piastra di ancoraggio CFS-T AP 120 AL comprendente 10 piastre di ancoraggio (alluminio)	1	2016767
Set piastra di ancoraggio di fissaggio CFS-T FAP 120 S/S comprendente 10 piastre di ancoraggio di fissaggio (acciaio inox 1.4301 (AISI 304))	1	2014923
Piastra di ancoraggio con viti di fissaggio CFS-T FAP 120 GS (zincata)	5	2233910
Piastra di ancoraggio CFS-T AP 120 GS (zincata)	5	2233911
Piastra di ancoraggio CFS-T AP 120 S/S (acciaio inox)	5	2233912

TAPPI SIGILLANTI CFS-T RR

Tappo sigillante con raccordi e bulloni in acciaio zincato		
Denominazione d'ordine	Conf. (pz)	Codice articolo
Tappo sigillante CFS-T RR-50 GS	1	2014886
Tappo sigillante CFS-T RR-70 GS	1	2014888
Tappo sigillante CFS-T RR-90 GS	1	2014890
Tappo sigillante CFS-T RR-100 GS	1	2014892
Tappo sigillante CFS-T RR-103 GS	1	2014894
Tappo sigillante CFS-T RR-125 GS	1	2014896
Tappo sigillante CFS-T RR-150 GS	1	2014898
Tappo sigillante CFS-T RR-154 GS	1	2014900
Tappo sigillante CFS-T RR-200 GS	1	2014902



Tappo sigillante con raccordi e bulloni in acciaio inox		
Denominazione d'ordine	Conf. (pz)	Codice articolo
Tappo sigillante CFS-T RR-50 S/S	1	2014887
Tappo sigillante CFS-T RR-70 S/S	1	2014889
Tappo sigillante CFS-T RR-90 S/S	1	2014891
Tappo sigillante CFS-T RR-100 S/S	1	2014893
Tappo sigillante CFS-T RR-103 S/S	1	2014895
Tappo sigillante CFS-T RR-125 S/S	1	2014897
Tappo sigillante CFS-T RR-150 S/S	1	2014899
Tappo sigillante CFS-T RR-154 S/S	1	2014901
Tappo sigillante CFS-T RR-200 S/S	1	2014903



TAPPI SIGILLANTI CFS-T RRS

Tappo sigillante con raccordi e bulloni in acciaio zincato		
Denominazione d'ordine	Conf. (pz)	Codice articolo
Tappo sigillante CFS-T RRS-43/0+5-23 GS incl. adattatore e moduli centrali	1	2042729
Tappo sigillante CFS-T RRS-50/0+13-33 GS incl. adattatore e moduli centrali	1	2042731
Tappo sigillante CFS-T RRS-70/0+23-51 GS incl. adattatore e moduli centrali	1	2042733
Tappo sigillante CFS-T RRS-100/0+34-78 GS incl. adattatore e moduli centrali	1	2042735
Tappo sigillante CFS-T RRS-100/0+23-78 GS incl. adattatore e moduli centrali	1	2042737



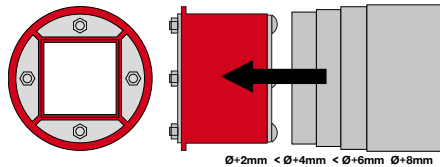
Tappo sigillante con raccordi e bulloni in acciaio inox		
Denominazione d'ordine	Conf. (pz)	Codice articolo
Tappo sigillante CFS-T RRS-43/0+5-23 S/S incl. adattatore e moduli centrali	1	2042730
Tappo sigillante CFS-T RRS-50/0+13-33 S/S incl. adattatore e moduli centrali	1	2042732
Tappo sigillante CFS-T RRS-70/0+23-51 S/S incl. adattatore e moduli centrali	1	2042734
Tappo sigillante CFS-T RRS-100/0+34-78 S/S incl. adattatore e moduli centrali	1	2042736
Tappo sigillante CFS-T RRS-100/0+23-78 S/S incl. adattatore e moduli centrali	1	2042738

SET ADATTATORE/STRISCIA SIGILLANTE PER REGOLAZIONE DIAMETRO



Set adattatore

Denominazione d'ordine	Conf. (pz)	Codice articolo
CFS-T AS-100 adattatore per tappi rotondi	2	2210448
CFS-T AS-125 adattatore per tappi rotondi	2	2210449
CFS-T AS-150 adattatore per tappi rotondi	2	2210450
CFS-T AS-200 adattatore per tappi rotondi	2	2210451



Striscia sigillante

Denominazione d'ordine	Conf. (pz)	Codice articolo
Striscia sigillante CFS-T SST 60x1x720 HFE (elastomero privo di alogeni)	5	2210452
Striscia sigillante CFS-T SST 60x4x720 HFE (elastomero privo di alogeni)	5	2042740

SISTEMA CFS-T EMC



Moduli cavi

Denominazione d'ordine	Conf. (pz)	Codice articolo
Moduli cavi CFS-T EMC 20/0+5-12 incl. adattatore e moduli centrali	36	2014868
Moduli cavi CFS-T EMC 30/0+13-23 incl. adattatore e moduli centrali	16	2014869
Moduli cavi CFS-T EMC 40/0+23-33 incl. adattatore e moduli centrali	9	2014870
Moduli cavi CFS-T EMC 60/0+34-51 incl. adattatore e moduli centrali	4	2014871
Moduli cavi CFS-T EMC 90/0+52-78 incl. adattatore e moduli centrali	1	2014872
Moduli cavi CFS-T EMC 120/0+79-99 incl. adattatore e moduli centrali	1	2014873

Moduli di riempimento

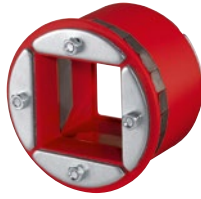
Denominazione d'ordine	Conf. (pz)	Codice articolo
Modulo di riempimento CFS-T FB EMC 24x5/0	36	2014874
Modulo di riempimento CFS-T FB EMC 12x10/0	18	2014875
Modulo di riempimento CFS-T FB EMC 15/0	96	2014876
Modulo di riempimento CFS-T FB EMC 20/0	54	2014877
Modulo di riempimento CFS-T FB EMC 30/0	24	2014878

Cunei sigillanti

Denominazione d'ordine	Conf. (pz)	Codice articolo
Kit per compressione cunei CFS-T WD 120 EMC GS comprendente 1 cuneo sigillante (zincato), 4 piastre di ancoraggio (zincate), 1 piastra di ancoraggio di fissaggio (zincata), pasta di contatto CEM (30 g)	1	2020707
Kit per compressione cunei CFS-T WD 120 EMC S/S comprendente 1 cuneo sigillante (acciaio inox), 1.4571 / V4A (AISI 316Ti)), 4 piastre di ancoraggio (acciaio inox 1.4301 (AISI 304)), 1 piastra di ancoraggio di fissaggio (acciaio inox 1.4301 (AISI 304)), pasta di contatto CEM (30 g)	1	2020708
Kit per compressione cunei CFS-T WD 120 EMC AL comprendente 1 cuneo sigillante (acciaio inox), 1.4571 / V4A (AISI 316Ti)), 5 piastre di ancoraggio (alluminio), pasta di contatto CEM (30 g)	1	2020709

Piastre di ancoraggio

Denominazione d'ordine	Conf. (pz)	Codice articolo
Set piastra di ancoraggio CFS-T AP 120 GS comprendente 9 piastre di ancoraggio (zincate), 1 piastra di ancoraggio di fissaggio (zincata)	1	2014882
Set piastra di ancoraggio CFS-T AP 120 S/S comprendente 9 piastre di ancoraggio (acciaio inox 1.4301 (AISI 304)), 1 piastra di ancoraggio di fissaggio (acciaio inox 1.4301 (AISI 304))	1	2014883
Set piastra di ancoraggio CFS-T AP 120 AL comprendente 10 piastre di ancoraggio (alluminio)	1	2016767
Set piastra di ancoraggio di fissaggio CFS-T FAP 120 S/S comprendente 10 piastre di ancoraggio di fissaggio (acciaio inox 1.4301 (AISI 304))	1	2014923
Piastra di ancoraggio CFS-T AP 120 EX S/S (acciaio inox)	5	2235218
Piastra di ancoraggio CFS-T AP 120 EX GS (zincata)	5	2235280
Piastra di ancoraggio con viti di fissaggio CFS-T FAP 120 EX GS (zincata)	5	2235219



Tappi sigillanti

Denominazione d'ordine	Conf. (pz)	Codice articolo
CFS-T RR-50 EMC GS (acciaio zincato)	1	2014904
CFS-T RR-50 EMC S/S (acciaio inox 1.4571 / V4A (AISI 316Ti))	1	2014905
CFS-T RR-70 EMC GS (acciaio zincato)	1	2014906
CFS-T RR-70 EMC S/S (acciaio inox 1.4571 / V4A (AISI 316Ti))	1	2014907
CFS-T RR-90 EMC GS (acciaio zincato)	1	2014908
CFS-T RR-90 EMC S/S (acciaio inox 1.4571 / V4A (AISI 316Ti))	1	2014909
CFS-T RR-100 EMC GS (acciaio zincato)	1	2014910
CFS-T RR-100 EMC S/S (acciaio inox 1.4571 / V4A (AISI 316Ti))	1	2014911
CFS-T RR-103 EMC GS (acciaio zincato)	1	2014912
CFS-T RR-103 EMC S/S (acciaio inox 1.4571 / V4A (AISI 316Ti))	1	2014913
CFS-T RR-125 EMC GS (acciaio zincato)	1	2014914
CFS-T RR-125 EMC S/S (acciaio inox 1.4571 / V4A (AISI 316Ti))	1	2014915
CFS-T RR-150 EMC GS (acciaio zincato)	1	2014916
CFS-T RR-150 EMC S/S (acciaio inox 1.4571 / V4A (AISI 316Ti))	1	2014917
CFS-T RR-154 EMC GS (acciaio zincato)	1	2014918
CFS-T RR-154 EMC S/S (acciaio inox 1.4571 / V4A (AISI 316Ti))	1	2014919
CFS-T RR-200 EMC GS (acciaio zincato)	1	2014920
CFS-T RR-200 EMC S/S (acciaio inox 1.4571 / V4A (AISI 316Ti))	1	2014921

SISTEMA CFS-T EX

Moduli cavi		
Denominazione d'ordine	Conf. (pz)	Codice articolo
Moduli cavi CFS-T EX 15/0+3-9 incl. adattatore e moduli centrali	64	2042700
Moduli cavi CFS-T EX 20/0+5-12 incl. adattatore e moduli centrali	36	2042701
Moduli cavi CFS-T EX 30/0+13-23 incl. adattatore e moduli centrali	16	2042702
Moduli cavi CFS-T EX 40/0+23-33 incl. adattatore e moduli centrali	9	2042703
Moduli cavi CFS-T EX 60/0+34-51 incl. adattatore e moduli centrali	4	2042704
Moduli cavi CFS-T EX 90/0+52-78 incl. adattatore e moduli centrali	1	2042705
Moduli cavi CFS-T EX 120/0+79-99 incl. adattatore e moduli centrali	1	2042706

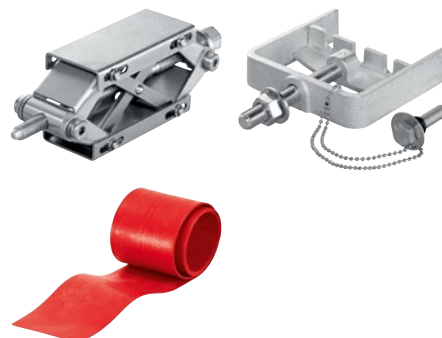


Moduli di riempimento		
Denominazione d'ordine	Conf. (pz)	Codice articolo
Modulo di riempimento CFS-T FB EX 24x5/0	36	2042707
Modulo di riempimento CFS-T FB EX 12x10/0	18	2042708
Modulo di riempimento CFS-T FB EX 15/0	96	2042709
Modulo di riempimento CFS-T FB EX 20/0	54	2042710
Modulo di riempimento CFS-T FB EX 30/0	24	2042711

Cunei sigillanti e piastre di ancoraggio		
Denominazione d'ordine	Conf. (pz)	Codice articolo
Kit per compressione cunei CFS-T WD 120 EX GS comprendente 1 cuneo sigillante (zincato), 4 piastre di ancoraggio (zincate), 1 piastra di ancoraggio di fissaggio (zincata), lubrificante CFS-T (30 g)	1	2042713
Kit per compressione cunei CFS-T WD 120 EX S/S comprendente 1 cuneo sigillante (acciaio inox), 1.4571 / V4A (AISI 316Ti)), 4 piastre di ancoraggio (acciaio inox 1.4301 (AISI 304)), 1 piastra di ancoraggio di fissaggio (acciaio inox 1.4301 (AISI 304)), lubrificante CFS-T (30 g)	1	2042714
Set piastra di ancoraggio CFS-T AP 120 EX GS comprendente 9 piastre di ancoraggio (zincate), 1 piastra di ancoraggio di fissaggio (zincata)	1	2042715
Set piastra di ancoraggio CFS-T AP 120 EX S/S comprendente 9 piastre di ancoraggio (acciaio inox 1.4301 (AISI 304)), 1 piastra di ancoraggio di fissaggio (acciaio inox 1.4301 (AISI 304))	1	2042716
Set piastra di ancoraggio di fissaggio CFS-T FAP 120 EX S/S comprendente 10 piastre di ancoraggio di fissaggio (acciaio inox 1.4301 (AISI 304))	1	2042717

Accessori		
Denominazione d'ordine	Conf. (pz)	Codice articolo
Targhetta identificativa CFS-T EX FS	1	2029923

Accessori		
Denominazione d'ordine	Conf. (pz)	Codice articolo
Modulo di precompressione CFS-T SQU	1	2014885
Estrattore cunei CFS-T PUL	1	2014884
Lubrificante CFS-T LUB 500 g	1	2042741
Lubrificante CFS-T LUB 30g	12	2235217
Striscia sigillante CFS-T SST 60x1x720 HFE (elastomero privo di alogeni)	5	2210452
Striscia sigillante CFS-T SST 60x4x720 HFE (elastomero privo di alogeni)	5	2042740



SISTEMA CFS-T STRF



Moduli cavi CFS-T S e moduli di riempimento CFS-T FB S

Denominazione d'ordine	Conf. (pz)	Codice articolo
Modulo cavo CFS-T S 15/0+3-9 incl. adattatore e moduli centrali	128	2042718
Modulo cavo CFS-T S 20/0+5-12 incl. adattatore e moduli centrali	72	2042719
Modulo cavo CFS-T S 30/0+13-23 incl. adattatore e moduli centrali	32	2042720
Modulo cavo CFS-T S 40/0+23-33 incl. adattatore e moduli centrali	18	2042721
Modulo di riempimento CFS-T FB S 24x5/0	72	2042722
Modulo di riempimento CFS-T FB S 12x10/0	36	2042723



Cuneo sigillante

Denominazione d'ordine	Conf. (pz)	Codice articolo
Cuneo sigillante CFS-T WD 60	1	2042724



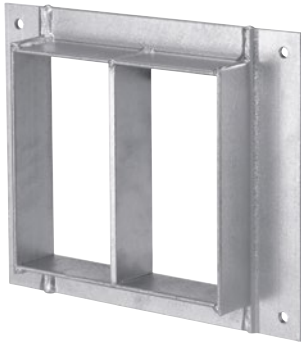
Telai di attraversamento CFS-T STR

Denominazione d'ordine	Conf. (pz)	Codice articolo
Telaio di attraversamento CFS-T STRF-150 GF (fibra di vetro)	1	2042725
Telaio di attraversamento CFS-T STRF-210 GF (fibra di vetro)	1	2042726
Telaio di attraversamento CFS-T STRF-150 GS (acciaio zincato)	1	2042727
Telaio di attraversamento CFS-T STRF-210 GS (acciaio zincato)	1	2042728

TELAI DI ATTRAVERSAMENTO CFS-T SB

Telai di attraversamento CFS-T SB (a fila singola)		
Denominazione d'ordine	Conf. (pz)	Codice articolo
Telaio di attraversamento CFS-T SB-2x1 GS (acciaio zincato)	1	2060542
Telaio di attraversamento CFS-T SB-4x1 GS (acciaio zincato)	1	2060543
Telaio di attraversamento CFS-T SB-4x2 GS (acciaio zincato)	1	2060544
Telaio di attraversamento CFS-T SB-4x3 GS (acciaio zincato)	1	2060545
Telaio di attraversamento CFS-T SB-4x4 GS (acciaio zincato)	1	2060546
Telaio di attraversamento CFS-T SB-4x5 GS (acciaio zincato)	1	2060547
Telaio di attraversamento CFS-T SB-4x6 GS (acciaio zincato)	1	2060548
Telaio di attraversamento CFS-T SB-4x7 GS (acciaio zincato)	1	2060549
Telaio di attraversamento CFS-T SB-4x8 GS (acciaio zincato)	1	2060570
Telaio di attraversamento CFS-T SB-4x9 GS (acciaio zincato)	1	2060571
Telaio di attraversamento CFS-T SB-4x10 GS (acciaio zincato)	1	2060572
Telaio di attraversamento CFS-T SB-6x1 GS (acciaio zincato)	1	2060593
Telaio di attraversamento CFS-T SB-6x2 GS (acciaio zincato)	1	2060594
Telaio di attraversamento CFS-T SB-6x3 GS (acciaio zincato)	1	2060595
Telaio di attraversamento CFS-T SB-6x4 GS (acciaio zincato)	1	2060596
Telaio di attraversamento CFS-T SB-6x5 GS (acciaio zincato)	1	2060597
Telaio di attraversamento CFS-T SB-6x6 GS (acciaio zincato)	1	2060598
Telaio di attraversamento CFS-T SB-6x7 GS (acciaio zincato)	1	2060599
Telaio di attraversamento CFS-T SB-6x8 GS (acciaio zincato)	1	2060600
Telaio di attraversamento CFS-T SB-6x9 GS (acciaio zincato)	1	2060601
Telaio di attraversamento CFS-T SB-6x10 GS (acciaio zincato)	1	2060602
Telaio di attraversamento CFS-T SB-8x1 GS (acciaio zincato)	1	2060623
Telaio di attraversamento CFS-T SB-8x2 GS (acciaio zincato)	1	2060624
Telaio di attraversamento CFS-T SB-8x3 GS (acciaio zincato)	1	2060625
Telaio di attraversamento CFS-T SB-8x4 GS (acciaio zincato)	1	2060626
Telaio di attraversamento CFS-T SB-8x5 GS (acciaio zincato)	1	2060627
Telaio di attraversamento CFS-T SB-8x6 GS (acciaio zincato)	1	2060628
Telaio di attraversamento CFS-T SB-8x7 GS (acciaio zincato)	1	2060629
Telaio di attraversamento CFS-T SB-8x8 GS (acciaio zincato)	1	2060630
Telaio di attraversamento CFS-T SB-8x9 GS (acciaio zincato)	1	2060631
Telaio di attraversamento CFS-T SB-8x10 GS (acciaio zincato)	1	2060632





Telai di attraversamento CFS-T SB (a doppia fila)

Denominazione d'ordine	Conf. (pz)	Codice articolo
Telaio di attraversamento CFS-T SB-4+4x1 GS (acciaio zincato)	1	2060573
Telaio di attraversamento CFS-T SB-4+4x2 GS (acciaio zincato)	1	2060574
Telaio di attraversamento CFS-T SB-4+4x3 GS (acciaio zincato)	1	2060575
Telaio di attraversamento CFS-T SB-4+4x4 GS (acciaio zincato)	1	2060576
Telaio di attraversamento CFS-T SB-4+4x5 GS (acciaio zincato)	1	2060577
Telaio di attraversamento CFS-T SB-4+4x6 GS (acciaio zincato)	1	2060578
Telaio di attraversamento CFS-T SB-4+4x7 GS (acciaio zincato)	1	2060579
Telaio di attraversamento CFS-T SB-4+4x8 GS (acciaio zincato)	1	2060580
Telaio di attraversamento CFS-T SB-4+4x9 GS (acciaio zincato)	1	2060581
Telaio di attraversamento CFS-T SB-4+4x10 GS (acciaio zincato)	1	2060582
Telaio di attraversamento CFS-T SB-6+6x1 GS (acciaio zincato)	1	2060603
Telaio di attraversamento CFS-T SB-6+6x2 GS (acciaio zincato)	1	2060604
Telaio di attraversamento CFS-T SB-6+6x3 GS (acciaio zincato)	1	2060605
Telaio di attraversamento CFS-T SB-6+6x4 GS (acciaio zincato)	1	2060606
Telaio di attraversamento CFS-T SB-6+6x5 GS (acciaio zincato)	1	2060607
Telaio di attraversamento CFS-T SB-6+6x6 GS (acciaio zincato)	1	2060608
Telaio di attraversamento CFS-T SB-6+6x7 GS (acciaio zincato)	1	2060609
Telaio di attraversamento CFS-T SB-6+6x8 GS (acciaio zincato)	1	2060610
Telaio di attraversamento CFS-T SB-6+6x9 GS (acciaio zincato)	1	2060611
Telaio di attraversamento CFS-T SB-6+6x10 GS (acciaio zincato)	1	2060612
Telaio di attraversamento CFS-T SB-8+8x1 GS (acciaio zincato)	1	2060633
Telaio di attraversamento CFS-T SB-8+8x2 GS (acciaio zincato)	1	2060634
Telaio di attraversamento CFS-T SB-8+8x3 GS (acciaio zincato)	1	2060635
Telaio di attraversamento CFS-T SB-8+8x4 GS (acciaio zincato)	1	2060636
Telaio di attraversamento CFS-T SB-8+8x5 GS (acciaio zincato)	1	2060637
Telaio di attraversamento CFS-T SB-8+8x6 GS (acciaio zincato)	1	2060638
Telaio di attraversamento CFS-T SB-8+8x7 GS (acciaio zincato)	1	2060639
Telaio di attraversamento CFS-T SB-8+8x8 GS (acciaio zincato)	1	2060640
Telaio di attraversamento CFS-T SB-8+8x9 GS (acciaio zincato)	1	2060641
Telaio di attraversamento CFS-T SB-8+8x10 GS (acciaio zincato)	1	2060642

Telai di attraversamento CFS-T SB (a tripla fila)

Denominazione d'ordine	Conf. (pz)	Codice articolo
Telaio di attraversamento CFS-T SB-4+4+4x1 GS (acciaio zincato)	1	2060583
Telaio di attraversamento CFS-T SB-4+4+4x2 GS (acciaio zincato)	1	2060584
Telaio di attraversamento CFS-T SB-4+4+4x3 GS (acciaio zincato)	1	2060585
Telaio di attraversamento CFS-T SB-4+4+4x4 GS (acciaio zincato)	1	2060586
Telaio di attraversamento CFS-T SB-4+4+4x5 GS (acciaio zincato)	1	2060587
Telaio di attraversamento CFS-T SB-4+4+4x6 GS (acciaio zincato)	1	2060588
Telaio di attraversamento CFS-T SB-4+4+4x7 GS (acciaio zincato)	1	2060589
Telaio di attraversamento CFS-T SB-4+4+4x8 GS (acciaio zincato)	1	2060590
Telaio di attraversamento CFS-T SB-4+4+4x9 GS (acciaio zincato)	1	2060591
Telaio di attraversamento CFS-T SB-4+4+4x10 GS (acciaio zincato)	1	2060592
Telaio di attraversamento CFS-T SB-6+6+6x1 GS (acciaio zincato)	1	2060613
Telaio di attraversamento CFS-T SB-6+6+6x2 GS (acciaio zincato)	1	2060614
Telaio di attraversamento CFS-T SB-6+6+6x3 GS (acciaio zincato)	1	2060615
Telaio di attraversamento CFS-T SB-6+6+6x4 GS (acciaio zincato)	1	2060616
Telaio di attraversamento CFS-T SB-6+6+6x5 GS (acciaio zincato)	1	2060617
Telaio di attraversamento CFS-T SB-6+6+6x6 GS (acciaio zincato)	1	2060618
Telaio di attraversamento CFS-T SB-6+6+6x7 GS (acciaio zincato)	1	2060619
Telaio di attraversamento CFS-T SB-6+6+6x8 GS (acciaio zincato)	1	2060620
Telaio di attraversamento CFS-T SB-6+6+6x9 GS (acciaio zincato)	1	2060621
Telaio di attraversamento CFS-T SB-6+6+6x10 GS (acciaio zincato)	1	2060622
Telaio di attraversamento CFS-T SB-8+8+8x1 GS (acciaio zincato)	1	2060643
Telaio di attraversamento CFS-T SB-8+8+8x2 GS (acciaio zincato)	1	2060644
Telaio di attraversamento CFS-T SB-8+8+8x3 GS (acciaio zincato)	1	2060645
Telaio di attraversamento CFS-T SB-8+8+8x4 GS (acciaio zincato)	1	2060646
Telaio di attraversamento CFS-T SB-8+8+8x5 GS (acciaio zincato)	1	2059988
Telaio di attraversamento CFS-T SB-8+8+8x6 GS (acciaio zincato)	1	2059989
Telaio di attraversamento CFS-T SB-8+8+8x7 GS (acciaio zincato)	1	2060460
Telaio di attraversamento CFS-T SB-8+8+8x8 GS (acciaio zincato)	1	2060461
Telaio di attraversamento CFS-T SB-8+8+8x9 GS (acciaio zincato)	1	2060462
Telaio di attraversamento CFS-T SB-8+8+8x10 GS (acciaio zincato)	1	2060463

**Accessori per telai di attraversamento CFS-T SB**

Denominazione d'ordine	Conf. (pz)	Codice articolo
Stampo CFS-T CM-2	1	2060538
Stampo CFS-T CM-4	1	2060539
Stampo CFS-T CM-6	1	2060540
Stampo CFS-T CM-8	1	2060541

TELAI DI ATTRAVERSAMENTO CFS-T SBO



Telai di attraversamento CFS-T SBO (a fila singola)		
Denominazione d'ordine	Conf. (pz)	Codice articolo
Telaio di attraversamento CFS-T SBO-2x1 GS (acciaio zincato)	1	2060464
Telaio di attraversamento CFS-T SBO-4x1 GS (acciaio zincato)	1	2060465
Telaio di attraversamento CFS-T SBO-4x2 GS (acciaio zincato)	1	2060466
Telaio di attraversamento CFS-T SBO-4x3 GS (acciaio zincato)	1	2060467
Telaio di attraversamento CFS-T SBO-4x4 GS (acciaio zincato)	1	2060468
Telaio di attraversamento CFS-T SBO-4x5 GS (acciaio zincato)	1	2060469
Telaio di attraversamento CFS-T SBO-4x6 GS (acciaio zincato)	1	2060470
Telaio di attraversamento CFS-T SBO-4x7 GS (acciaio zincato)	1	2060471
Telaio di attraversamento CFS-T SBO-4x8 GS (acciaio zincato)	1	2060472
Telaio di attraversamento CFS-T SBO-4x9 GS (acciaio zincato)	1	2060473
Telaio di attraversamento CFS-T SBO-4x10 GS (acciaio zincato)	1	2060474
Telaio di attraversamento CFS-T SBO-6x1 GS (acciaio zincato)	1	2060485
Telaio di attraversamento CFS-T SBO-6x2 GS (acciaio zincato)	1	2060486
Telaio di attraversamento CFS-T SBO-6x3 GS (acciaio zincato)	1	2060487
Telaio di attraversamento CFS-T SBO-6x4 GS (acciaio zincato)	1	2060488
Telaio di attraversamento CFS-T SBO-6x5 GS (acciaio zincato)	1	2060489
Telaio di attraversamento CFS-T SBO-6x6 GS (acciaio zincato)	1	2060490
Telaio di attraversamento CFS-T SBO-6x7 GS (acciaio zincato)	1	2060491
Telaio di attraversamento CFS-T SBO-6x8 GS (acciaio zincato)	1	2060492
Telaio di attraversamento CFS-T SBO-6x9 GS (acciaio zincato)	1	2060493
Telaio di attraversamento CFS-T SBO-6x10 GS (acciaio zincato)	1	2060494
Telaio di attraversamento CFS-T SBO-8x1 GS (acciaio zincato)	1	2060505
Telaio di attraversamento CFS-T SBO-8x2 GS (acciaio zincato)	1	2060506
Telaio di attraversamento CFS-T SBO-8x3 GS (acciaio zincato)	1	2060507
Telaio di attraversamento CFS-T SBO-8x4 GS (acciaio zincato)	1	2060508
Telaio di attraversamento CFS-T SBO-8x5 GS (acciaio zincato)	1	2060509
Telaio di attraversamento CFS-T SBO-8x6 GS (acciaio zincato)	1	2060510
Telaio di attraversamento CFS-T SBO-8x7 GS (acciaio zincato)	1	2060511
Telaio di attraversamento CFS-T SBO-8x8 GS (acciaio zincato)	1	2060512
Telaio di attraversamento CFS-T SBO-8x9 GS (acciaio zincato)	1	2060513
Telaio di attraversamento CFS-T SBO-8x10 GS (acciaio zincato)	1	2060514

Telai di attraversamento CFS-T SBO (a doppia fila)

Denominazione d'ordine	Conf. (pz)	Codice articolo
Telaio di attraversamento CFS-T SBO-4+4x1 GS (acciaio zincato)	1	2060475
Telaio di attraversamento CFS-T SBO-4+4x2 GS (acciaio zincato)	1	2060476
Telaio di attraversamento CFS-T SBO-4+4x3 GS (acciaio zincato)	1	2060477
Telaio di attraversamento CFS-T SBO-4+4x4 GS (acciaio zincato)	1	2060478
Telaio di attraversamento CFS-T SBO-4+4x5 GS (acciaio zincato)	1	2060479
Telaio di attraversamento CFS-T SBO-4+4x6 GS (acciaio zincato)	1	2060480
Telaio di attraversamento CFS-T SBO-4+4x7 GS (acciaio zincato)	1	2060481
Telaio di attraversamento CFS-T SBO-4+4x8 GS (acciaio zincato)	1	2060482
Telaio di attraversamento CFS-T SBO-4+4x9 GS (acciaio zincato)	1	2060483
Telaio di attraversamento CFS-T SBO-4+4x10 GS (acciaio zincato)	1	2060484
Telaio di attraversamento CFS-T SBO-6+6x1 GS (acciaio zincato)	1	2060495
Telaio di attraversamento CFS-T SBO-6+6x2 GS (acciaio zincato)	1	2060496
Telaio di attraversamento CFS-T SBO-6+6x3 GS (acciaio zincato)	1	2060497
Telaio di attraversamento CFS-T SBO-6+6x4 GS (acciaio zincato)	1	2060498
Telaio di attraversamento CFS-T SBO-6+6x5 GS (acciaio zincato)	1	2060499
Telaio di attraversamento CFS-T SBO-6+6x6 GS (acciaio zincato)	1	2060500
Telaio di attraversamento CFS-T SBO-6+6x7 GS (acciaio zincato)	1	2060501
Telaio di attraversamento CFS-T SBO-6+6x8 GS (acciaio zincato)	1	2060502
Telaio di attraversamento CFS-T SBO-6+6x9 GS (acciaio zincato)	1	2060503
Telaio di attraversamento CFS-T SBO-6+6x10 GS (acciaio zincato)	1	2060504
Telaio di attraversamento CFS-T SBO-8+8x1 GS (acciaio zincato)	1	2060515
Telaio di attraversamento CFS-T SBO-8+8x2 GS (acciaio zincato)	1	2060516
Telaio di attraversamento CFS-T SBO-8+8x3 GS (acciaio zincato)	1	2060517
Telaio di attraversamento CFS-T SBO-8+8x4 GS (acciaio zincato)	1	2060518
Telaio di attraversamento CFS-T SBO-8+8x5 GS (acciaio zincato)	1	2060519
Telaio di attraversamento CFS-T SBO-8+8x6 GS (acciaio zincato)	1	2060520
Telaio di attraversamento CFS-T SBO-8+8x7 GS (acciaio zincato)	1	2060521
Telaio di attraversamento CFS-T SBO-8+8x8 GS (acciaio zincato)	1	2060522
Telaio di attraversamento CFS-T SBO-8+8x9 GS (acciaio zincato)	1	2060523
Telaio di attraversamento CFS-T SBO-8+8x10 GS (acciaio zincato)	1	2060524



TELAI DI ATTRAVERSAMENTO CFS-T SB/CONT.



Telai di attraversamento CFS-T SB/cont.		
Denominazione d'ordine	Conf. (pz)	Codice articolo
Telaio di attraversamento CFS-T SB/cont-4x1 GS (acciaio zincato)	1	2060525
Telaio di attraversamento CFS-T SB/cont-6x1 GS (acciaio zincato)	1	2060526
Telaio di attraversamento CFS-T SB/cont-8x1 GS (acciaio zincato)	1	2060527

Accessori per telai di attraversamento CFS-T SB/cont.		
Denominazione d'ordine	Conf. (pz)	Codice articolo
Striscia sigillante CFS-T SST 40x10x5000	1	2042739

TELAI DI ATTRAVERSAMENTO CFS-T SS

Telai di attraversamento CFS-T SS		
Denominazione d'ordine	Conf. (pz)	Codice articolo
Telaio di attraversamento CFS-T SS-2x1 MSP (acciaio, rivestito con antiruggine)	1	2014745
Telaio di attraversamento CFS-T SS-2x1 S/S (acciaio inox 1.4571 / V4A (AISI 316 Ti))	1	2014746
Telaio di attraversamento CFS-T SS-2x2 MSP (acciaio, rivestito con antiruggine)	1	2014748
Telaio di attraversamento CFS-T SS-2x2 S/S (acciaio inox 1.4571 / V4A (AISI 316 Ti))	1	2014749
Telaio di attraversamento CFS-T SS-2x3 MSP (acciaio, rivestito con antiruggine)	1	2014931
Telaio di attraversamento CFS-T SS-2x3 S/S (acciaio inox 1.4571 / V4A (AISI 316 Ti))	1	2014932
Telaio di attraversamento CFS-T SS-2x4 MSP (acciaio, rivestito con antiruggine)	1	2014934
Telaio di attraversamento CFS-T SS-2x4 S/S (acciaio inox 1.4571 / V4A (AISI 316 Ti))	1	2014935
Telaio di attraversamento CFS-T SS-2x5 MSP (acciaio, rivestito con antiruggine)	1	2014937
Telaio di attraversamento CFS-T SS-2x5 S/S (acciaio inox 1.4571 / V4A (AISI 316 Ti))	1	2014938
Telaio di attraversamento CFS-T SS-4x1 MSP (acciaio, rivestito con antiruggine)	1	2014940
Telaio di attraversamento CFS-T SS-4x1 S/S (acciaio inox 1.4571 / V4A (AISI 316 Ti))	1	2014941
Telaio di attraversamento CFS-T SS-4x2 MSP (acciaio, rivestito con antiruggine)	1	2014943
Telaio di attraversamento CFS-T SS-4x2 S/S (acciaio inox 1.4571 / V4A (AISI 316 Ti))	1	2014944
Telaio di attraversamento CFS-T SS-4x3 MSP (acciaio, rivestito con antiruggine)	1	2014946
Telaio di attraversamento CFS-T SS-4x3 S/S (acciaio inox 1.4571 / V4A (AISI 316 Ti))	1	2014947
Telaio di attraversamento CFS-T SS-4x4 MSP (acciaio, rivestito con antiruggine)	1	2014949
Telaio di attraversamento CFS-T SS-4x4 S/S (acciaio inox 1.4571 / V4A (AISI 316 Ti))	1	2014950
Telaio di attraversamento CFS-T SS-4x5 MSP (acciaio, rivestito con antiruggine)	1	2014952
Telaio di attraversamento CFS-T SS-4x5 S/S (acciaio inox 1.4571 / V4A (AISI 316 Ti))	1	2014953
Telaio di attraversamento CFS-T SS-6x1 MSP (acciaio, rivestito con antiruggine)	1	2014955
Telaio di attraversamento CFS-T SS-6x1 S/S (acciaio inox 1.4571 / V4A (AISI 316 Ti))	1	2014956
Telaio di attraversamento CFS-T SS-6x2 MSP (acciaio, rivestito con antiruggine)	1	2014958
Telaio di attraversamento CFS-T SS-6x2 S/S (acciaio inox 1.4571 / V4A (AISI 316 Ti))	1	2014959
Telaio di attraversamento CFS-T SS-6x3 MSP (acciaio, rivestito con antiruggine)	1	2014961
Telaio di attraversamento CFS-T SS-6x3 S/S (acciaio inox 1.4571 / V4A (AISI 316 Ti))	1	2014962
Telaio di attraversamento CFS-T SS-6x4 MSP (acciaio, rivestito con antiruggine)	1	2014964
Telaio di attraversamento CFS-T SS-6x4 S/S (acciaio inox 1.4571 / V4A (AISI 316 Ti))	1	2014965
Telaio di attraversamento CFS-T SS-6x5 MSP (acciaio, rivestito con antiruggine)	1	2014967
Telaio di attraversamento CFS-T SS-6x5 S/S (acciaio inox 1.4571 / V4A (AISI 316 Ti))	1	2014968
Telaio di attraversamento CFS-T SS-8x1 MSP (acciaio, rivestito con antiruggine)	1	2014970
Telaio di attraversamento CFS-T SS-8x1 S/S (acciaio inox 1.4571 / V4A (AISI 316 Ti))	1	2014971
Telaio di attraversamento CFS-T SS-8x2 MSP (acciaio, rivestito con antiruggine)	1	2014973
Telaio di attraversamento CFS-T SS-8x2 S/S (acciaio inox 1.4571 / V4A (AISI 316 Ti))	1	2014974
Telaio di attraversamento CFS-T SS-8x3 MSP (acciaio, rivestito con antiruggine)	1	2014976
Telaio di attraversamento CFS-T SS-8x3 S/S (acciaio inox 1.4571 / V4A (AISI 316 Ti))	1	2014977
Telaio di attraversamento CFS-T SS-8x4 MSP (acciaio, rivestito con antiruggine)	1	2014979
Telaio di attraversamento CFS-T SS-8x4 S/S (acciaio inox 1.4571 / V4A (AISI 316 Ti))	1	2014980
Telaio di attraversamento CFS-T SS-8x5 MSP (acciaio, rivestito con antiruggine)	1	2014982
Telaio di attraversamento CFS-T SS-8x5 S/S (acciaio inox 1.4571 / V4A (AISI 316 Ti))	1	2014983



TELAI DI ATTRAVERSAMENTO CFS-T RRS/R30



Telai di attraversamento CFS-T RRS/R30		
Denominazione d'ordine	Conf. (pz)	Codice articolo
CFS-T SSR/R30-4x1 MSP acciaio, rivestito con primer antiruggine	1	2014985
CFS-T SSR/R30-4x2 MSP acciaio, rivestito con primer antiruggine	1	2014986
CFS-T SSR/R30-4x3 MSP acciaio, rivestito con primer antiruggine	1	2014987
CFS-T SSR/R30-4x4 MSP acciaio, rivestito con primer antiruggine	1	2014988
CFS-T SSR/R30-4x5 MSP acciaio, rivestito con primer antiruggine	1	2014989
CFS-T SSR/R30-6x1 MSP acciaio, rivestito con primer antiruggine	1	2014990
CFS-T SSR/R30-6x2 MSP acciaio, rivestito con primer antiruggine	1	2014991
CFS-T SSR/R30-6x3 MSP acciaio, rivestito con primer antiruggine	1	2014992
CFS-T SSR/R30-6x4 MSP acciaio, rivestito con primer antiruggine	1	2014993
CFS-T SSR/R30-6x5 MSP acciaio, rivestito con primer antiruggine	1	2014994
CFS-T SSR/R30-8x1 MSP acciaio, rivestito con primer antiruggine	1	2014995
CFS-T SSR/R30-8x2 MSP acciaio, rivestito con primer antiruggine	1	2014996
CFS-T SSR/R30-8x3 MSP acciaio, rivestito con primer antiruggine	1	2014997
CFS-T SSR/R30-8x4 MSP acciaio, rivestito con primer antiruggine	1	2014998
CFS-T SSR/R30-8x5 MSP acciaio, rivestito con primer antiruggine	1	2014999

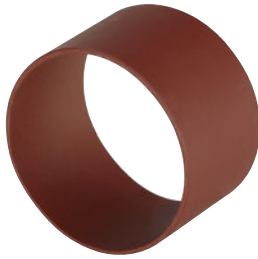
Telai di attraversamento CFS-T RRS (a fila singola)		
Denominazione d'ordine	Conf. (pz)	Codice articolo
CFS-T SSR-4x1 MSP acciaio, rivestito con antiruggine	1	2050950
CFS-T SSR-4x2 MSP acciaio, rivestito con antiruggine	1	2050951
CFS-T SSR-4x3 MSP acciaio, rivestito con antiruggine	1	2050952
CFS-T SSR-4x4 MSP acciaio, rivestito con antiruggine	1	2050953
CFS-T SSR-4x5 MSP acciaio, rivestito con antiruggine	1	2050954
CFS-T SSR-6x1 MSP acciaio, rivestito con antiruggine	1	2050955
CFS-T SSR-6x2 MSP acciaio, rivestito con antiruggine	1	2050956
CFS-T SSR-6x3 MSP acciaio, rivestito con antiruggine	1	2050957
CFS-T SSR-6x4 MSP acciaio, rivestito con antiruggine	1	2050958
CFS-T SSR-6x5 MSP acciaio, rivestito con antiruggine	1	2050959
CFS-T SSR-8x1 MSP acciaio, rivestito con antiruggine	1	2050960
CFS-T SSR-8x2 MSP acciaio, rivestito con antiruggine	1	2050961
CFS-T SSR-8x3 MSP acciaio, rivestito con antiruggine	1	2050962
CFS-T SSR-8x4 MSP acciaio, rivestito con antiruggine	1	2050963
CFS-T SSR-8x5 MSP acciaio, rivestito con antiruggine	1	2050964

TELAI DI ATTRAVERSAMENTO CFS-T SSF

Telai di attraversamento CFS-T SSF		
Denominazione d'ordine	Conf. (pz)	Codice articolo
Telaio di attraversamento CFS-T SSF-2x1 MSP (acciaio, rivestito con antiruggine)	1	2050965
Telaio di attraversamento CFS-T SSF-2x1 S/S (acciaio inox 1.4571 / V4A (AISI 316 Ti))	1	2050981
Telaio di attraversamento CFS-T SSF-4x1 MSP (acciaio, rivestito con antiruggine)	1	2050966
Telaio di attraversamento CFS-T SSF-4x1 S/S (acciaio inox 1.4571 / V4A (AISI 316 Ti))	1	2050982
Telaio di attraversamento CFS-T SSF-4x2 MSP (acciaio, rivestito con antiruggine)	1	2050967
Telaio di attraversamento CFS-T SSF-4x2 S/S (acciaio inox 1.4571 / V4A (AISI 316 Ti))	1	2050983
Telaio di attraversamento CFS-T SSF-4x3 MSP (acciaio, rivestito con antiruggine)	1	2050968
Telaio di attraversamento CFS-T SSF-4x3 S/S (acciaio inox 1.4571 / V4A (AISI 316 Ti))	1	2050984
Telaio di attraversamento CFS-T SSF-4x4 MSP (acciaio, rivestito con antiruggine)	1	2050969
Telaio di attraversamento CFS-T SSF-4x4 S/S (acciaio inox 1.4571 / V4A (AISI 316 Ti))	1	2050985
Telaio di attraversamento CFS-T SSF-4x5 MSP (acciaio, rivestito con antiruggine)	1	2050970
Telaio di attraversamento CFS-T SSF-4x5 S/S (acciaio inox 1.4571 / V4A (AISI 316 Ti))	1	2050986
Telaio di attraversamento CFS-T SSF-6x1 MSP (acciaio, rivestito con antiruggine)	1	2050971
Telaio di attraversamento CFS-T SSF-6x1 S/S (acciaio inox 1.4571 / V4A (AISI 316 Ti))	1	2050987
Telaio di attraversamento CFS-T SSF-6x2 MSP (acciaio, rivestito con antiruggine)	1	2050972
Telaio di attraversamento CFS-T SSF-6x2 S/S (acciaio inox 1.4571 / V4A (AISI 316 Ti))	1	2050988
Telaio di attraversamento CFS-T SSF-6x3 MSP (acciaio, rivestito con antiruggine)	1	2050973
Telaio di attraversamento CFS-T SSF-6x3 S/S (acciaio inox 1.4571 / V4A (AISI 316 Ti))	1	2050989
Telaio di attraversamento CFS-T SSF-6x4 MSP (acciaio, rivestito con antiruggine)	1	2050974
Telaio di attraversamento CFS-T SSF-6x4 S/S (acciaio inox 1.4571 / V4A (AISI 316 Ti))	1	2050990
Telaio di attraversamento CFS-T SSF-6x5 MSP (acciaio, rivestito con antiruggine)	1	2050975
Telaio di attraversamento CFS-T SSF-6x5 S/S (acciaio inox 1.4571 / V4A (AISI 316 Ti))	1	2050991
Telaio di attraversamento CFS-T SSF-8x1 MSP (acciaio, rivestito con antiruggine)	1	2050976
Telaio di attraversamento CFS-T SSF-8x1 S/S (acciaio inox 1.4571 / V4A (AISI 316 Ti))	1	2050992
Telaio di attraversamento CFS-T SSF-8x2 MSP (acciaio, rivestito con antiruggine)	1	2050977
Telaio di attraversamento CFS-T SSF-8x2 S/S (acciaio inox 1.4571 / V4A (AISI 316 Ti))	1	2050993
Telaio di attraversamento CFS-T SSF-8x3 MSP (acciaio, rivestito con antiruggine)	1	2050978
Telaio di attraversamento CFS-T SSF-8x3 S/S (acciaio inox 1.4571 / V4A (AISI 316 Ti))	1	2050994
Telaio di attraversamento CFS-T SSF-8x4 MSP (acciaio, rivestito con antiruggine)	1	2050979
Telaio di attraversamento CFS-T SSF-8x4 S/S (acciaio inox 1.4571 / V4A (AISI 316 Ti))	1	2050995
Telaio di attraversamento CFS-T SSF-8x5 MSP (acciaio, rivestito con antiruggine)	1	2050980
Telaio di attraversamento CFS-T SSF-8x5 S/S (acciaio inox 1.4571 / V4A (AISI 316 Ti))	1	2050996



SLEEVE CFS-T SL E CFS-T SLF



Sleeve in acciaio dolce, primerizzato

Denominazione d'ordine	Conf. (pz)	Codice articolo
Sleeve CFS-T SL 50 MSP (acciaio, rivestito con antiruggine)	1	2044651
Sleeve CFS-T SL 70 MSP (acciaio, rivestito con antiruggine)	1	2044652
Sleeve CFS-T SL 100 MSP (acciaio, rivestito con antiruggine)	1	2044653
Sleeve CFS-T SL 125 MSP (acciaio, rivestito con antiruggine)	1	2044654
Sleeve CFS-T SL 150 MSP (acciaio, rivestito con antiruggine)	1	2044655
Sleeve CFS-T SL 200 MSP (acciaio, rivestito con antiruggine)	1	2044656

Sleeves in stainless steel

Denominazione d'ordine	Conf. (pz)	Codice articolo
Sleeve CFS-T SL 50 S/S (acciaio inox 1.4571 / V4A (AISI 316 Ti))	1	2044663
Sleeve CFS-T SL 70 S/S (acciaio inox 1.4571 / V4A (AISI 316 Ti))	1	2044664
Sleeve CFS-T SL 100 S/S (acciaio inox 1.4571 / V4A (AISI 316 Ti))	1	2044665
Sleeve CFS-T SL 125 S/S (acciaio inox 1.4571 / V4A (AISI 316 Ti))	1	2044666
Sleeve CFS-T SL 150 S/S (acciaio inox 1.4571 / V4A (AISI 316 Ti))	1	2044667
Sleeve CFS-T SL 200 S/S (acciaio inox 1.4571 / V4A (AISI 316 Ti))	1	2044668



Sleeve con flangia in acciaio dolce, primerizzato

Denominazione d'ordine	Conf. (pz)	Codice articolo
Sleeve CFS-T SLF 50 MSP (acciaio, rivestito con antiruggine)	1	2044657
Sleeve CFS-T SLF 70 MSP (acciaio, rivestito con antiruggine)	1	2044658
Sleeve CFS-T SLF 100 MSP (acciaio, rivestito con antiruggine)	1	2044659
Sleeve CFS-T SLF 125 MSP (acciaio, rivestito con antiruggine)	1	2044660
Sleeve CFS-T SLF 150 MSP (acciaio, rivestito con antiruggine)	1	2044661
Sleeve CFS-T SLF 200 MSP (acciaio, rivestito con antiruggine)	1	2044662

Sleeve con flangia in acciaio inox

Denominazione d'ordine	Conf. (pz)	Codice articolo
Sleeve CFS-T SLF 50 S/S (acciaio inox 1.4571 / V4A (AISI 316 Ti))	1	2044669
Sleeve CFS-T SLF 70 S/S (acciaio inox 1.4571 / V4A (AISI 316 Ti))	1	2044670
Sleeve CFS-T SLF 100 S/S (acciaio inox 1.4571 / V4A (AISI 316 Ti))	1	2044671
Sleeve CFS-T SLF 125 S/S (acciaio inox 1.4571 / V4A (AISI 316 Ti))	1	2044672
Sleeve CFS-T SLF 150 S/S (acciaio inox 1.4571 / V4A (AISI 316 Ti))	1	2044673
Sleeve CFS-T SLF 200 S/S (acciaio inox 1.4571 / V4A (AISI 316 Ti))	1	2044674



Hilti Italia S.p.A.
Piazza Indro Montanelli, 20
20099 Sesto San Giovanni (MI)

800-827013
clienti@hilti.com
www.hilti.it