

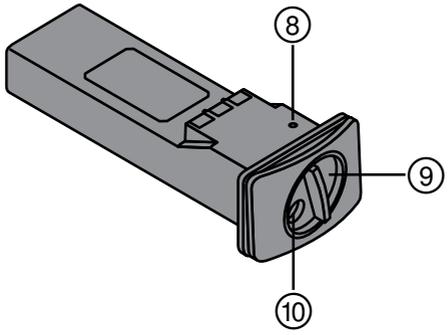
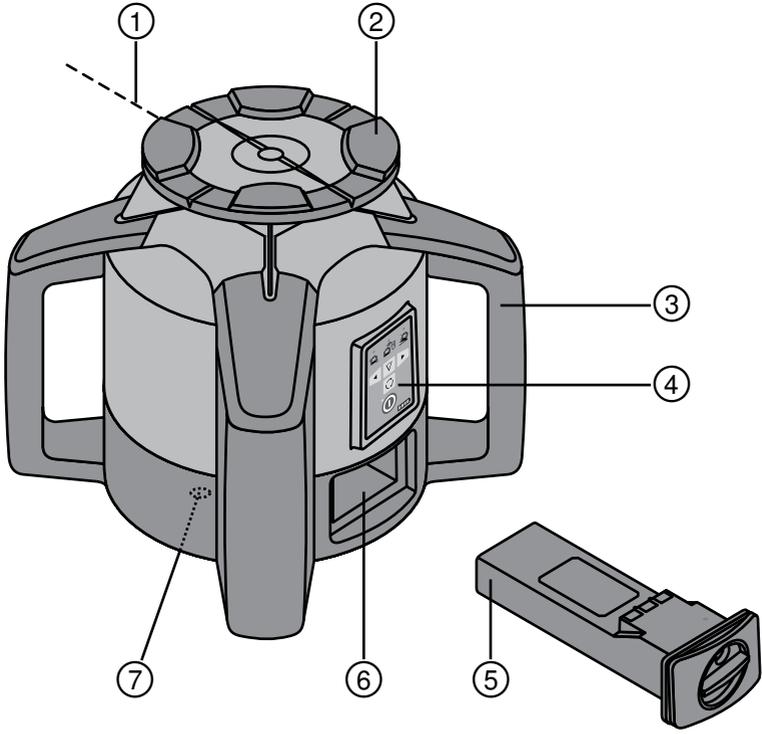
# HILTI

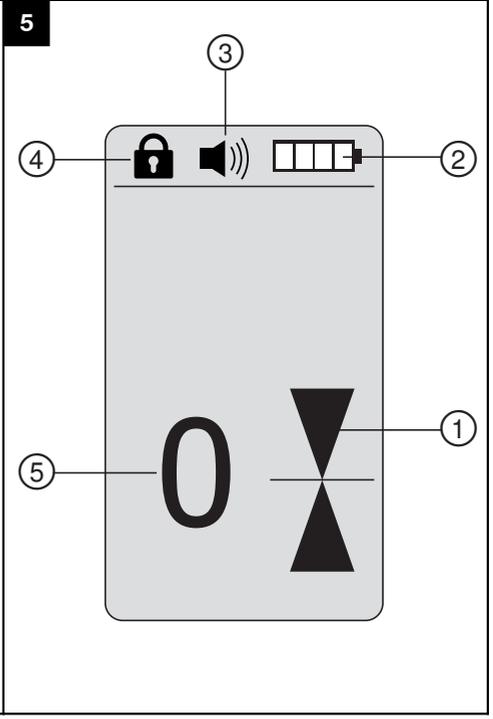
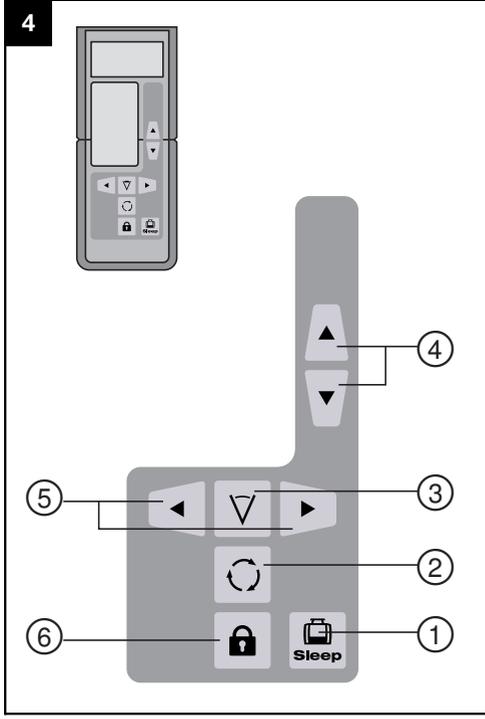
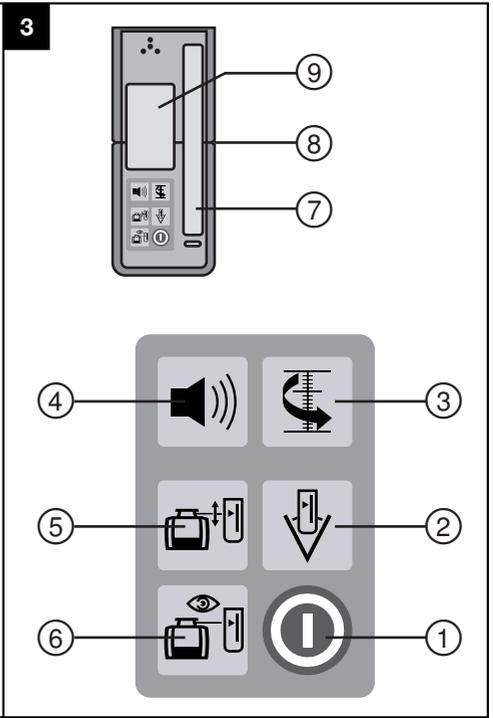
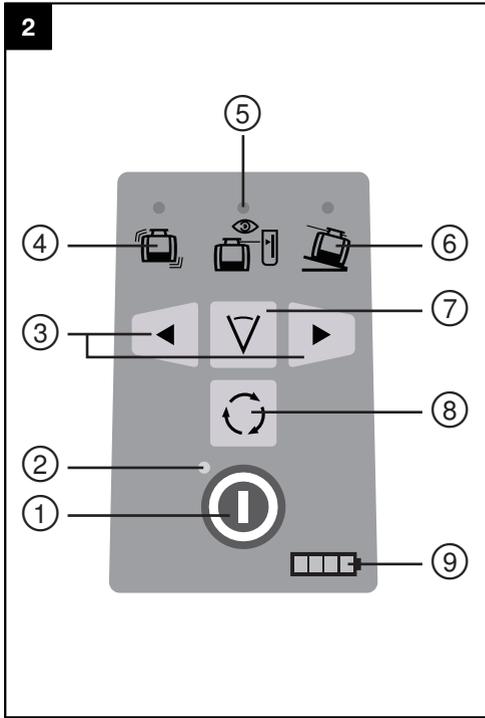
## PRI 36

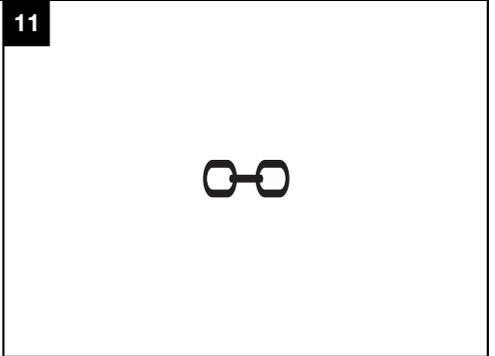
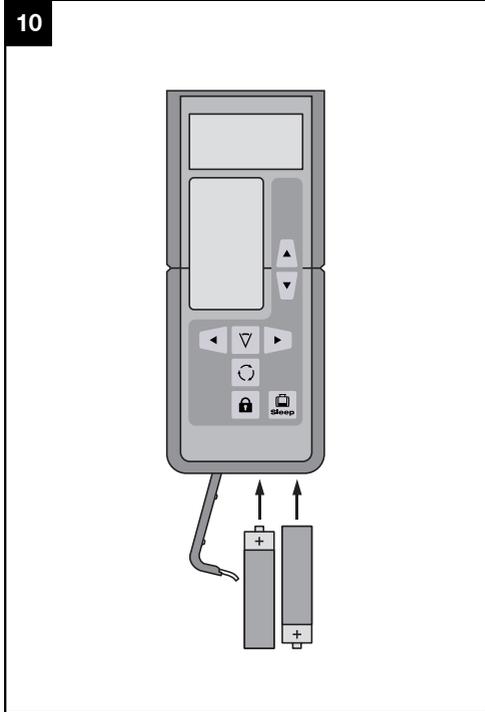
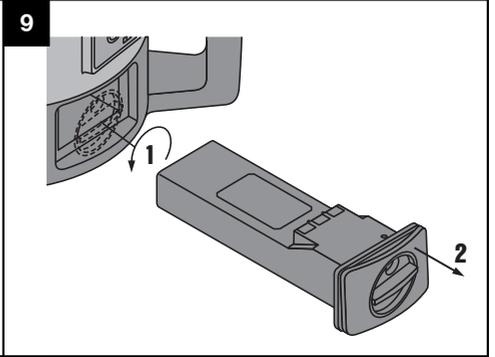
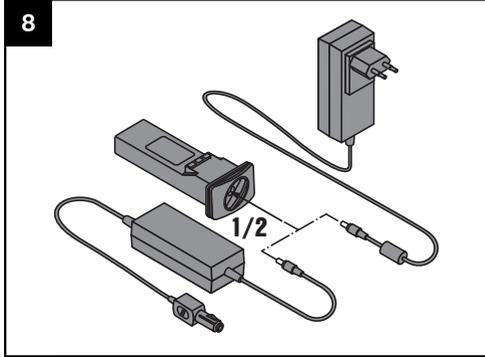
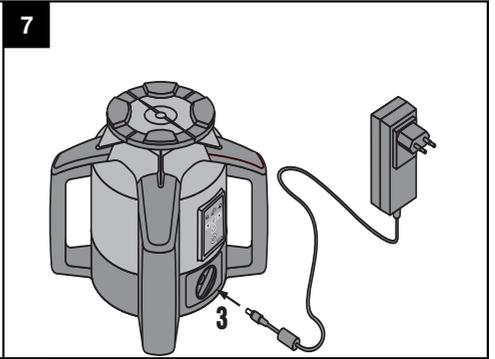
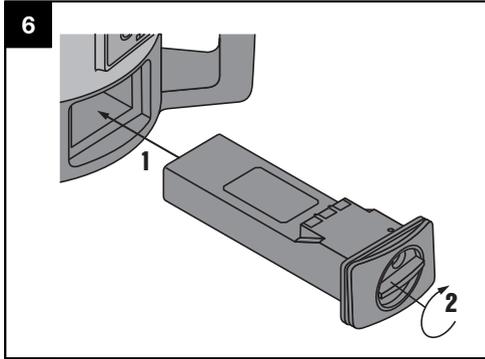
<b>Bedienungsanleitung</b>	<b>de</b>
<b>Operating instructions</b>	<b>en</b>
<b>Mode d'emploi</b>	<b>fr</b>
<b>Istruzioni d'uso</b>	<b>it</b>
<b>Manual de instrucciones</b>	<b>es</b>
<b>Manual de instruções</b>	<b>pt</b>
<b>Gebruiksaanwijzing</b>	<b>nl</b>
<b>Brugsanvisning</b>	<b>da</b>
<b>Bruksanvisning</b>	<b>sv</b>
<b>Bruksanvisning</b>	<b>no</b>
<b>Käyttöohje</b>	<b>fi</b>
<b>Instrukcja obsługi</b>	<b>pl</b>
<b>Инструкция по эксплуатации</b>	<b>ru</b>



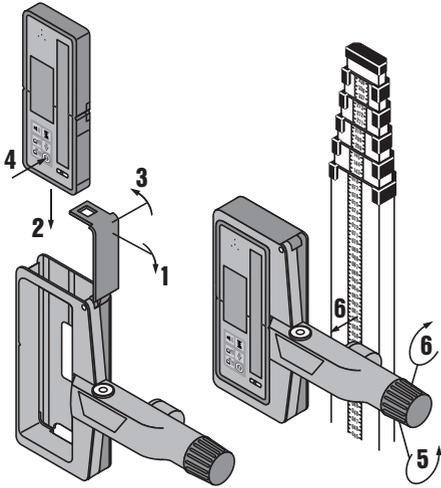
1



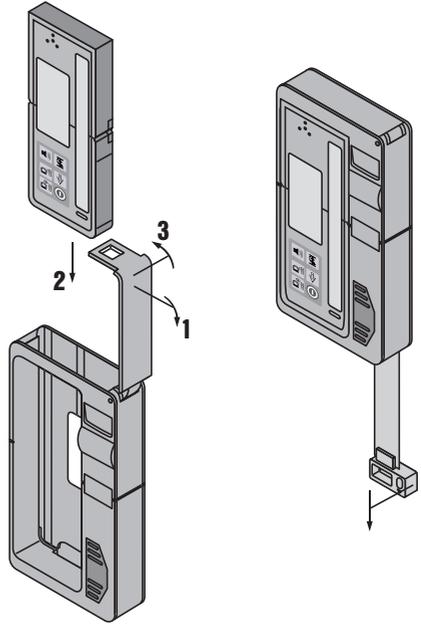




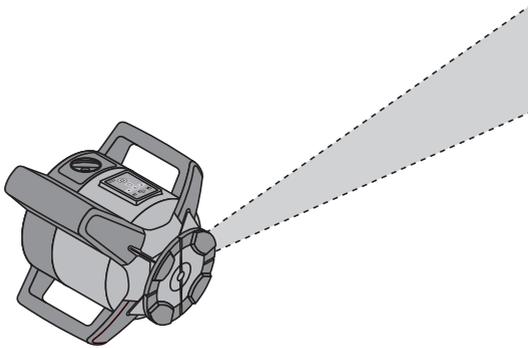
12



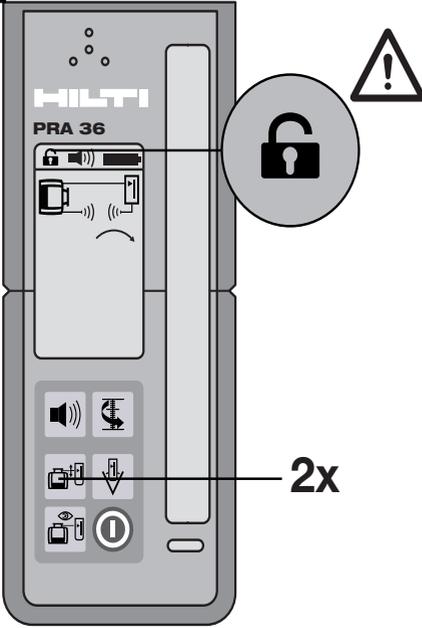
13



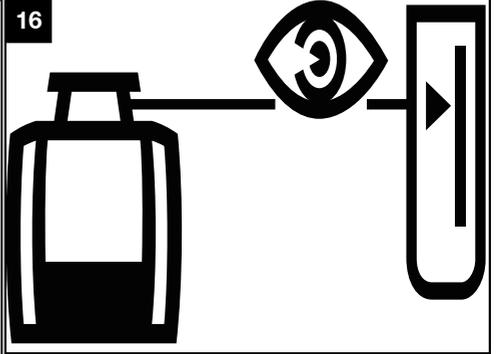
14



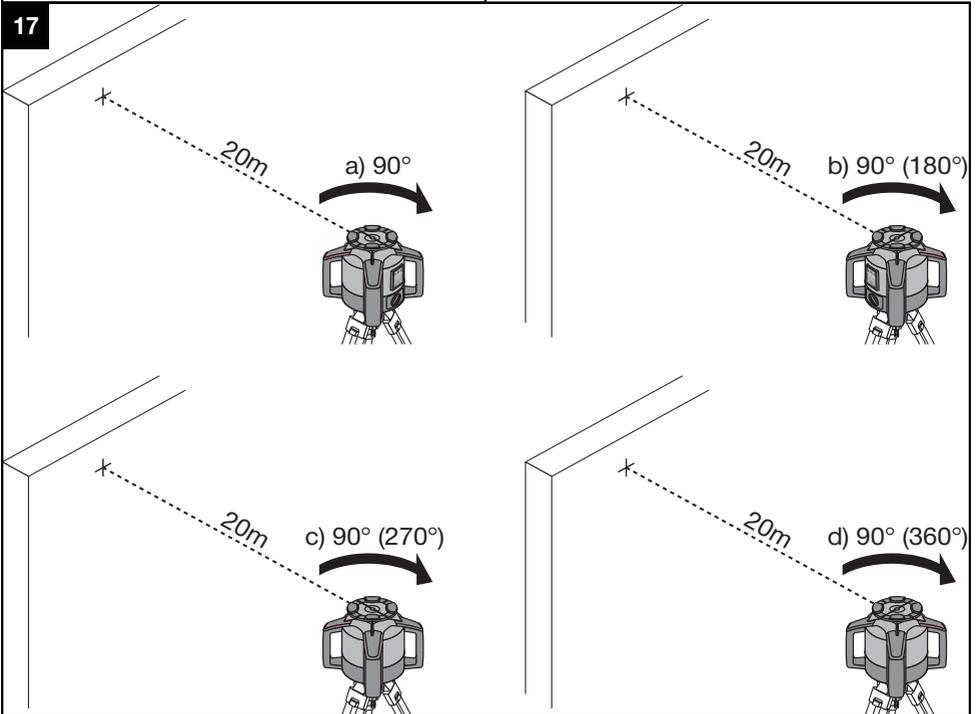
15



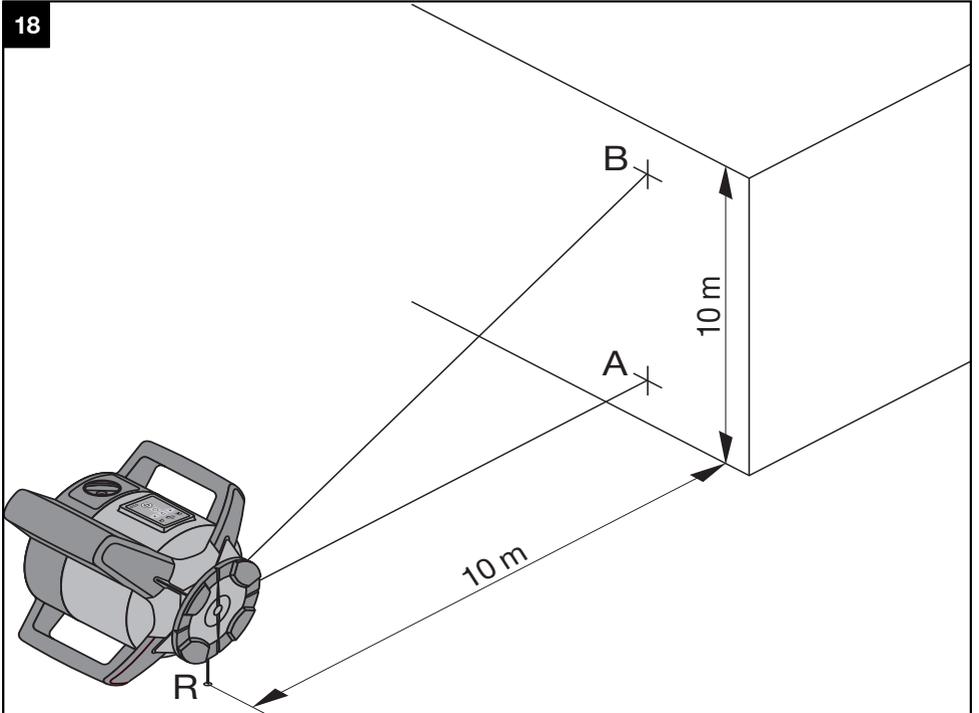
16



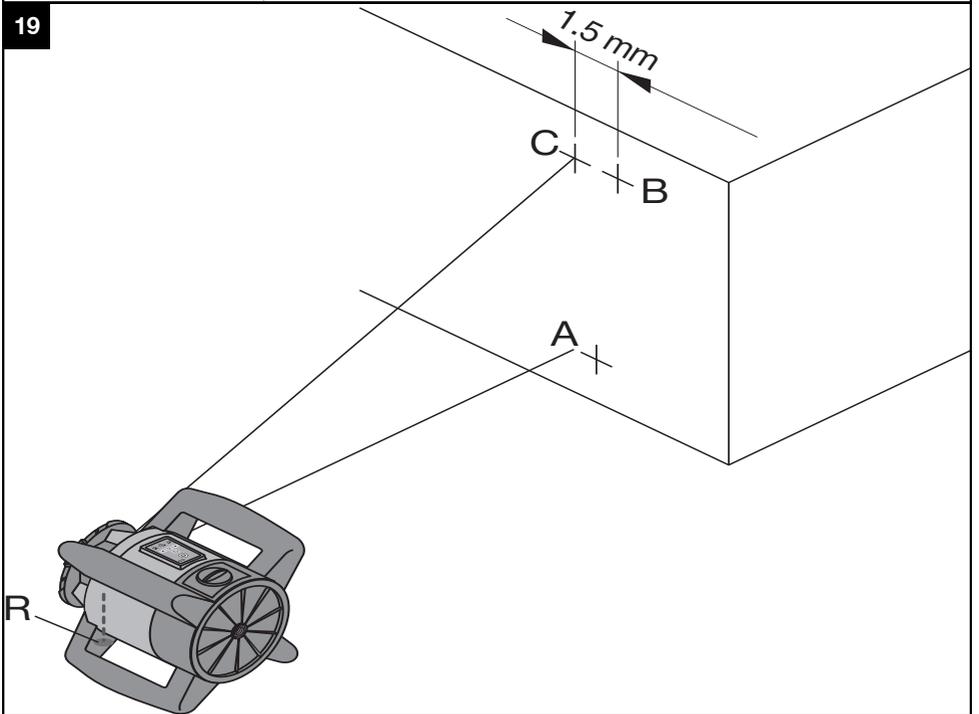
17



18



19



## PRI 36 Rotationslaser

Læs brugsanvisningen grundigt igennem, inden instrumentet tages i brug.

Opbevar altid brugsanvisningen sammen med instrumentet.

Sørg for, at brugsanvisningen altid følger med ved overdragelse af instrumentet til andre.

Indholdsfortegnelse	side
1 Generelle anvisninger	113
2 Beskrivelse	113
3 Tilbehør	115
4 Tekniske specifikationer	116
5 Sikkerhedsanvisninger	117
6 Ibrugtagning	119
7 Betjening	121
8 Rengøring og vedligeholdelse	124
9 Fejlsøgning	125
10 Bortskaffelse	125
11 Producentgaranti - Produkter	126
12 EF-overensstemmelseserklæring (original)	126

**1** Tallene henviser til billeder. Billederne finder du i til-lægget til brugsanvisningen.

I denne brugsanvisning betegner »instrumentet« eller »rotationslaseren« altid PRI 36. »Fjernbetjening/lasermodtageren« betegner altid instrumentet PRA 36.

### Rotationslaser **1**

- 1 Laserstråle (rotationsniveau)
- 2 Rotationshoved
- 3 Håndtag
- 4 Anvendelsesområde
- 5 Batteri
- 6 Batterirum
- 7 Grundplade med 5/8"-gevind
- 8 LED-batteritilstandsvisning
- 9 Låsemekanisme

- 10 Ladebøsning

### Rotationslaserens betjeningspanel **2**

- 1 Tænd/sluk-tast
- 2 Lysdiode for automatisk nivellering
- 3 Piletaster
- 4 Lysdiode – deaktivering af stødfunktion
- 5 Lysdiode – overvågningsfunktion
- 6 Lysdiode – hældning
- 7 Knappen Linjefunktion
- 8 Knap til rotationshastighed
- 9 Batteritilstandsindikator

### Betjeningspanel PRA 36 (modtagerside foran) **3**

- 1 Tænd/sluk-tast
- 2 Linjefunktion speciel (dobbeltklik)
- 3 Enhedstast
- 4 Lydstyrketast
- 5 Tasten Automatisk justering (dobbeltklik)
- 6 Tasten Overvågningstilstand (dobbeltklik)
- 7 Modtagefelt
- 8 Markeringsmærke
- 9 Visning

### Betjeningspanel PRA 36 (fjernbetjeningside bag) **4**

- 1 Tast til Sleep-funktion
- 2 Tast til rotationshastighed
- 3 Tasten Linjefunktion
- 4 Piletaster (op/ned)
- 5 Piletaster (venstre/højre)
- 6 Tastespærre (dobbeltklik)

### Display PRA 36 **5**

- 1 Visning af modtagerens position i forhold til laserplanetets højde
- 2 Batteritilstandsindikator
- 3 Lydstyrkevisning
- 4 Visning af tastespærre
- 5 Visning af afstanden fra modtageren til laserplanet

# 1 Generelle anvisninger

## 1.1 Signalord og deres betydning

### FARE

Står ved en umiddelbart truende fare, der kan medføre alvorlige kvæstelser eller døden.

### ADVARSEL

Advarer om en potentielt farlig situation, der kan forårsage alvorlige personskader eller døden.

### FORSIGTIG

Advarer om en potentielt farlig situation, der kan forårsage lettere personskader eller materielle skader.

### BEMÆRK

Står ved anvisninger om brug og andre nyttige oplysninger.

## 1.2 Forklaring af piktogrammer og yderligere anvisninger

### Symboler



Læs brugsanvisningen før brug



Generel fare



Advarsel om ætsende stoffer



Advarsel om farlig elektrisk spænding



Kun til anvendelse indendørs



Send materialer til genvinding



Laserstråling  
Undgå at kigge direkte ind i strålen.



Undgå at se ind i laseren

Laser,  
klasse 3R iht.  
EN 60825-1:2007.

## På instrumentet



Laserbølgelængde 532 nm, modulationsfrekvens 1 MHz, impulscyklus 50 %, koncentreret laserstrålediameter 5 mm på pentaprisme, rotationshastighed 300 o/min. Under de ovennævnte betingelser er den gennemsnitlige udgangseffekt < 4,5 mW.

## Placering af identifikationsoplysninger på instrumentet

Typebetegnelse og serienummer fremgår af instrumentets typeskilt. Skriv disse oplysninger i brugsanvisningen, og henvis til disse, når du henvender dig til vores kundeservice eller værksted.

da

# 2 Beskrivelse

## 2.1 Bestemmelsesmæssig anvendelse

Instrumentet er beregnet til beregning, overførsel og kontrol af vandrette højdeforløb, lodrette og hældende flader samt rette vinkler. Eksempler på anvendelsesformål er overførsel af meter- og højderids, bestemmelse af rette vinkler på vægge, lodret justering af referencepunkter eller udarbejdelse af hældende flader.

Instrumentet er beregnet til professionel brug og må kun betjenes, efterses og vedligeholdes af autoriseret og instrueret personale. Dette personale skal i særdeleshed informeres om de potentielle farer, der er forbundet med brugen. Der kan opstå farlige situationer ved anvendelse af instrumentet og det tilhørende udstyr, hvis den anvendes af personer, der ikke er blevet undervist i dens brug, eller hvis det ikke anvendes korrekt i henhold til forskrifterne i denne brugsanvisning.

Anvendelse af synligt defekte instrumenter/strømforsyninger er ikke tilladt. Det er ikke tilladt at anvende instrumentet i tilstanden "Opladning under brug" udendørs og i fugtige miljøer.

Brug kun originalt Hilti-tilbehør og -værktøj for at undgå ulykker.

Overhold forskrifterne i denne brugsanvisning med hensyn til drift, pleje og vedligeholdelse.

Tag hensyn til påvirkning fra omgivelserne. Brug ikke fjernbetjeningen, hvis der er risiko for brand eller eksplosion.

Det er ikke tilladt at modificere eller tilføje ekstra dele til instrumentet.

## 2.2 Rotationslaser

PRA 36 er en rotationslaser med en roterende, synlig laserstråle og en referencestråle placeret 90° i forhold til rotationsplanet. Rotationslaseren kan anvendes lodret, vandret og til hældninger.

## 2.3 Egenskaber

Med instrumentet kan en enkelt person hurtigt foretage nivelleringer med stor præcision. Nivelleringen sker automatisk, så snart du tænder for instrumentet. Strålen aktiveres først, når den angivne nøjagtighed er nået.

Lysdioderne viser den aktuelle driftstilstand.

Instrumentet anvender genopladelige lithium-ion-batterier, som også kan oplades under brugen.

## 2.4 Mulighed for kombination med fjernbetjeningen/lasermodtageren PRA 36

PRA 36 fungerer både som fjernbetjening og lasermodtager. Med den er det muligt at betjene rotationslaseren PRA 36 nemt og bekvemt over længere afstande. Endvidere fungerer PRA 36 som lasermodtager og kan derfor anvendes til at vise laserstrålen over længere afstande.

da

## 2.5 Digital måling af afstand

PRA 36 viser digitalt afstanden mellem laserplanet og markeringsmærket på PRA 36. På den måde kan man i én arbejdsgang millimeterpræcist fastslå, hvor man befinder sig.

## 2.6 Rotationshastighed / Linjefunktion

Der er 3 forskellige rotationshastigheder (300, 450 og 600 o/min). Det er muligt at skifte mellem de enkelte funktioner, f.eks. rotations- og linjefunktion. Dette kan lade sig gøre både med rotationslaseren PRA 36 og med PRA 36.

Med linjefunktionen kan man bedre se laserstrålen og begrænse laserstrålen til et bestemt arbejdsområde.

## 2.7 Automatisk justering og overvågning

Med PRA 36 og PRA 36 kan et laserplan automatisk rettes mod et nøjagtigt punkt af én person. Det justerede laserplan kan efter behov endvidere ved hjælp af PRA 36 med regelmæssige mellemrum automatisk blive kontrolleret af overvågningsfunktionen, så eventuelle forskydninger forhindres (f.eks. på grund af temperatursvingninger, vind eller andet).

## 2.8 Stødvarsel

Hvis instrumentet under brugen bringes ud af niveau (rystelse/stød), skifter instrumentet til advarselstilstand; alle lysdioder blinker, laseren slukkes (hovedet roterer ikke mere).

## 2.9 Automatisk slukning

Hvis instrumentet er blevet opstillet uden for selvnivelleringsområdet eller er blevet blokeret mekanisk, slår laseren ikke til, og lysdioderne blinker.

Når instrumentet er blevet tændt, går der 2 minutter efter gennemførelse af nivelleringen, før stødadvarselsfunktionen aktiveres. Hvis der trykkes på en tast inden for dette tidsrum, tælles der igen ned fra 2 minutter.

## 2.10 Leveringsomfang

- 1 Rotationslaser
- 1 Fjernbetjening / lasermodtager
- 1 Brugsanvisning
- 1 Måltavle
- 1 Producentcertifikat
- 1 PRA 84 G Li-Ion batteri
- 1 Strømforsyning
- 1 Hilti-kuffert

## 2.11 Visninger af driftstilstand

Følgende driftstilstandsvisninger vises: Lysdiode for automatisk nivellering, lysdiode for batteritilstand, lysdiode for stødadvarsel og lysdiode for hældning.

## 2.12 Lysdiodeindikatorer

Lysdiode for automatisk nivellering (grøn)	Den grønne lysdiode blinker.	Instrumentet befinder sig i nivelleringsfasen.
	Den grønne lysdiode lyser konstant.	Instrumentet er nivelleret / korrekt i drift.
Lysdiode for stødadvarsel (orange)	Den orange lysdiode lyser konstant.	Stødadvarsen er deaktiveret.
Lysdiode for overvågning (orange)	Lysdioden lyser orange.	Instrumentet er i overvågningstilstand.
Lysdiode for hældningsvisning (orange)	Den orange lysdiode lyser konstant.	Hældningstilstand er aktiveret.
Alle lysdioder	Alle lysdioder blinker	Der blev stødt til instrumentet, instrumentet har mistet sin nivellering, eller instrumentet har en fejl.

da

## 2.13 Ladetilstand for lithium-ion-batterier under brugen

Lysdiode lyser	Lysdiode blinker	Ladetilstand C
Lysdiode 1, 2, 3, 4	-	$C \geq 75 \%$
Lysdiode 1, 2, 3	-	$50 \% \leq C < 75 \%$
Lysdiode 1, 2	-	$25 \% \leq C < 50 \%$
Lysdiode 1	-	$10 \% \leq C < 25 \%$
-	Lysdiode 1	$C < 10 \%$

## 2.14 Ladetilstand for lithium-ion-batterier under opladningen i instrumentet

Lysdiode lyser	Lysdiode blinker	Ladetilstand C
Lysdiode 1, 2, 3, 4	-	$C = 100 \%$
Lysdiode 1, 2, 3	Lysdiode 4	$C \geq 75 \%$
Lysdiode 1, 2	Lysdiode 3	$50 \% \leq C < 75 \%$
Lysdiode 1	Lysdiode 2	$25 \% \leq C < 50 \%$
-	Lysdiode 1	$C < 25 \%$

## 2.15 Ladetilstand for lithium-ion-batterier under opladningen uden for instrumentet

Hvis den røde lysdiode lyser konstant, oplades batteriet.  
Hvis den røde lysdiode ikke lyser, er batteriet fuldt opladet.

## 3 Tilbehør

Betegnelse	Beskrivelse
Fjernbetjening / lasermottager	PRA 36
Lasermottager	PRA 38
Måltavle	PRA 54
Holder til mottager	PRA 80
Vægholder	PRA 70/71
Hældningsadapter	PRA 76/79

Betegnelse	Beskrivelse
Billader	PUA 82
Højdeoverførselsinstrument	PRA 81
Strømforsyning	PUA 81
Batteri	PRA 84 G
Lodret vinkel	PRA 770
Galgemodtagerholder	PRA 751
Galgeholder	PRA 750
Facadeadapter	PRA 760
Diverse stativer	PRA 90, PUA 20, PUA 30, PA 921, PA 931/2
Teleskopplader	PUA 50, PUA 55/56, PA 961, PA 962

da

## 4 Tekniske specifikationer

Ret til tekniske ændringer forbeholdes!

### PRI 36

Rækkevidde for modtagelse (diameter) PRI 36	Med PRA 36: 2...300 m
Rækkevidde, fjernbetjening (diameter)	Med PRA 36: 0...200 m
Præcision	± 1 mm pr. 10 m ved temperatur 25 °C
Lodstråle	Kontinuerligt retvinklet i forhold til rotationsfladen
Laserklasse PRI 36	Klasse 3R, synlig, 532 nm, < 4,5 mW (IEC 60825-1 / EN 60825-1:2007), klasse IIIa, synlig, 532 nm, < 4,5 mW (CFR 21; § 1040 (FDA))
Rotationshastigheder	300, 450, 600 o/min
Hældningsområde	pr. akse, ±8,6% (±5°)
Selvnivelleringsområde	±5 °
Energiforsyning	7,2 V/6 Ah Li-Ion batteri
Driftstid, batteri	Temperatur +23 °C, Lithium-ion-batteri: 24 h
Arbejdstemperatur	-20...+45 °C
Opbevaringstemperatur (tør)	-25...+60 °C
Beskyttelsesklasse	IP 56 (iht. IEC 60529) (undtagen batterirum og ikke i tilstanden "Opladning under drift")
Gevind til stativ	5/8" x 11
Vægt (inklusive PRA 84 G)	2,4 kg
Mål (L x B x H)	252 mm x 252 mm x 209 mm

### PRA 36

Funktionsområde ved detektering (diameter)	2...300 m
Akustisk signalgiver	3 lydstyrker med mulighed for undertrykkelse
LCD-display	Tosidet
Område for afstandsvisning	± 52 mm
Visningsområde for laserplanet	± 0,5 mm
Modtageområde	120 mm
Visning af centrum fra overkanten af huset	75 mm
Markeringsmærker	På begge sider

Automatisk selvfrakobling	Uden detektering: 15 min
Mål	160 mm x 67 mm x 24 mm
Vægt (inklusive batterier)	0,25 kg
Energiforsyning	2 AA-cellebatterier
Levetid, batteri (alkalimangan)	Temperatur +20 °C: ca. 40 h (afhængigt af batterikvaliteten)
Arbejdstemperatur	-20... +50 °C
Opbevaringstemperatur	-25... +60 °C
Beskyttelsesklasse	IP 56 (iht. IEC 60529) undtagen batterirum

#### PUA 81 strømforsyning til batterierne PSA 81, PRA 84, PRA 84 G og skærmen PSA 100

Nom. strømforsyning	115...230 V
Netfrekvens	47...63 Hz
Nominel effekt	36 W
Nominel spænding	12 V
IP-kapslingsklasse	IP 56
Arbejdstemperatur	+0... +40 °C
Opbevaringstemperatur (tør)	-25... +60 °C
Opladningstemperatur	+0... +40 °C
Vægt	0,23 kg
Mål (L x B x H)	110 x 50 x 32 mm

da

#### PRA 84 G Li-Ion batteri

Nominel spænding (normal tilstand)	7,2 V
Maks. spænding (i drift eller ved opladning under brug)	13 V
Nominel strøm	270 mA@7,2 V
Kapacitet	7,2 V/ 6 Ah
Opladningstid	3 h / +32 °C / Batteri 80% opladet
Arbejdstemperatur	-20... +50 °C
Opbevaringstemperatur (tør)	-25... +60 °C
Opladningstemperatur (også ved opladning under brug)	+0... +40 °C
Vægt	0,3 kg
Mål (L x B x H)	160 mm x 45 mm x 36 mm

## 5 Sikkerhedsanvisninger

### 5.1 Grundlæggende sikkerhedsforskrifter

#### BEMÆRK

Opbevar alle sikkerhedsanvisninger og instruktioner til senere brug.

Ud over de sikkerhedstekniske forskrifter i de enkelte afsnit i denne brugsanvisning skal følgende retningslinjer altid overholdes.

### 5.2 Generelle sikkerhedsforanstaltninger



- a) Undlad at deaktivere sikkerhedsanordninger og fjerne advarselsskilte af nogen art.

- b) Det er vigtigt at være opmærksom, se, hvad man laver, og bruge instrumentet fornuftigt. Man bør ikke bruge instrumentet, hvis man er træt, har nydt alkohol eller er påvirket af medicin eller euforiserende stoffer. Få sekunders uopmærksomhed ved brug af instrumentet kan medføre alvorlige personskader.
- c) **Opbevar laseren utilgængeligt for børn.**
- d) Der kan forekomme højere stråling end klasse 3R (klasse IIIa), hvis de korrekte procedurer ikke overholdes, når kabinettet åbnes. **Fjernbetjeningen må kun repareres af Hiltis kundeservice.**
- e) **Brug ikke instrumentet i eksplosionstruede omgivelser, hvor der er brændbare væsker, gasser eller støv.** Instrumenter kan slå gnister, der kan antænde støv eller dampe.
- f) (Se FCC §15.21): Ændringer eller modifikationer, som ikke udtrykkeligt er godkendt af Hilti som værende i overensstemmelse med gældende regler, kan begrænse brugerens ret til at anvende instrumentet.
- g) Hvis der anvendes andre betjenings- og justeringsanordninger end angivet her eller andre metoder, kan det medføre farlige strålepåvirkninger.
- h) **Kontrollér fjernbetjeningen før brug.** Hvis fjernbetjeningen er beskadiget, skal den sendes til reparation hos Hilti.
- i) **Hvis instrumentet har været tabt eller udsat for anden mekanisk påvirkning, skal dets nøjagtighed testes.**
- j) **Hvis instrumentet flyttes fra en meget lav temperatur ind i varmere omgivelser, eller omvendt, skal det have tid til at akklimatisere, inden det tages i brug.**
- k) **Instrumentet bør vedligeholdes omhyggeligt.** Kontrollér, om bevægelige dele fungerer korrekt og ikke sidder fast, og om delene er brækket eller beskadiget, således at instrumentets funktion påvirkes. Få beskadigede dele repareret, inden instrumentet tages i brug. Mange uheld skyldes dårligt vedligeholdte instrumenter.
- l) Ved brug af adaptere og tilbehør skal det kontrolleres, at instrumentet er monteret korrekt.
- m) **For at undgå unøjagtige målinger skal laserstrålevinduerne altid holdes rene.**
- n) **Selv om fjernbetjeningen er konstrueret til den krævede anvendelse på en byggeplads, skal den behandles forsigtigt som ethvert andet optisk og elektrisk instrument (kikkert, briller, kamera).**
- o) **Selv om instrumentet er modstandsdygtigt over for fugt, bør det tørres af, så det er tørt, inden det lægges i transportbeholderen.**
- p) **De elektriske kontakter må ikke komme i nærheden af regn eller vand.**
- q) **Kontrollér instrumentet før vigtige målinger.**
- r) **Kontrollér nøjagtigheden flere gange under brug.**
- s) **Brug kun strømforsyningen i lysnettet.**
- t) **Sørg for, at instrumentet og strømforsyningen ikke anbringes, så der er risiko for fald eller personskader.**
- u) **Sørg for god belysning på arbejdspladsen.**

- v) **Kontrollér jævnligt forlængerledningerne, og udskift dem, hvis de er beskadigede.** Hvis strømforsyningen eller forlængerledningen bliver beskadiget under arbejdet, må du ikke røre ved strømforsyningen. Træk stikket ud. Beskadigede elledninger og forlængerledninger medfører fare for at få elektrisk stød.
- w) **Undgå kropskontakt med jordforbundne overflader som f.eks. rør, radiatorer, komfurer og køleskabe.** Hvis din krop er jordforbundet, øges risikoen for elektrisk stød.
- x) **Beskyt tilslutningsledningen mod varme, olie og skarpe genstande.**
- y) **Anvend aldrig strømforsyningen, hvis den er snavset eller vådt.** Hvis der sidder støv, først og fremmest fra ledende materialer, på strømforsynings overflade, eller den er fugtig, er der under uheldige omstændigheder risiko for at få elektrisk stød. Lad derfor jævnligt Hilti kontrollere snavsede maskiner, især hvis de ofte bruges til at save i elektrisk ledende materialer.
- z) **Undgå at berøre kontakterne.**

#### 5.2.1 Omhyggelig omgang med og brug af batteridrevne instrumenter

- a) **Hold batterier på sikker afstand af høje temperaturer og ild.** Der er eksplosionsfare.
- b) **Batterierne må ikke adskilles, klemmes, opvarmes til over 75 °C eller brændes.** I modsat fald er der fare for brand, eksplosion og ætsning.
- c) **Anvend kun de dertil beregnede genopladelige batterier og batterier i instrumentet.** Brugen af andre genopladelige batterier og batterier kan medføre personskader og fare for brand.
- d) **Undgå indtrængning af fugt.** Indtrængende fugt kan medføre kortslutning og kemiske reaktioner samt forårsage forbrændinger eller brand.
- e) Hvis batteriet anvendes forkert, kan der løbe væske ud af batteriet/akkuen. **Undgå at komme i kontakt med denne væske.** Hvis det alligevel skulle ske, skylles med vand. Hvis du får væske i øjnene, skal du skylle med rigeligt vand, og søge læge. Batterivæske kan give hudirritation eller forbrændinger.
- f) **Anvend altid kun batterier, som er godkendt til det pågældende maskinen.** Ved anvendelse af andre batterier eller ved anvendelse af batterierne til andre formål er der fare for brand og eksplosion.
- g) **Læs de særlige retningslinjer for transport, opbevaring og brug af lithium-ion-batterier.**
- h) **Sørg for at opbevare batterier og ladere, som ikke er i brug, på sikker afstand af papirclips, mønter, nøgler, søm, skruer og andre metalgenstande, som kan kortslutte deres kontakter.** Kortslutning af kontakterne på batterier eller ladere kan medføre forbrændinger og brand.
- i) **Defekte batterier (for eksempel batterier med revner, ødelagte dele, bøjede, tilbageslåede og/eller afrevne kontakter) må ikke genoplades og genbruges.**

- j) **Anvend kun strømforsyningen PUA 81 eller billederen PUA 82 til brug af instrumentet og opladning af batteriet.** I modsat fald er der fare for at beskadige instrumentet.
- k) **Oplad kun batterier i ladere, der er anbefalet af fabrikanten.** Der er risiko for brand, hvis en lader, der er beregnet til et bestemt batteri, anvendes til opladning af en anden batteritype.

### 5.3 Formålstjenlig indretning af arbejdspladserne

- a) **Sørg for at sikre det sted, hvor instrumentet benyttes. Sørg ved opstilling af instrumentet for, at strålen ikke er rettet mod andre personer eller mod dig selv.**
- b) **Undgå at stå i akavede stillinger, når du arbejder på en stige. Sørg for at have et sikkert fodfæste, og hold balancen.**
- c) Målinger taget gennem glasplader eller andre objekter kan være unøjagtige.
- d) **Sørg for, at instrumentet er opstillet med god støtte og på et jævnt, stabilt underlag (vibrationsfrit).**
- e) **Anvend kun instrumentet inden for de definerede driftsgrænser.**
- f) Kontrollér, at din PRI 36 reagerer på din PRA 36 og ikke på andre PRA 36-enheder, der anvendes på byggepladsen.

#### 5.3.1 Elektromagnetisk kompatibilitet

Selv om fjernbetjeningen opfylder de strenge krav i gældende direktiver, kan Hilti ikke udelukke muligheden for,

at fjernbetjeningen forstyrres af stærk stråling, hvilket kan medføre en fejl. Hvis det er tilfældet eller i tilfælde af usikkerhed, skal der foretages kontrolmålinger. Hilti kan ligeledes ikke udelukke, at andre instrumenter (f.eks. navigationsudstyr i fly) forstyrres.

#### 5.3.2 Laserklassificering for instrumenter i klasse 3R/klasse IIIa

- a) Instrumentet opfylder kravene for laserklasse 3R iht. IEC60825-1 / EN60825-1:2007 og klasse IIIa iht. CFR 21 § 1040 (FDA). I tilfælde af direkte øjenkontakt med laserstrålen, skal du lukke øjnene og bevæge hovedet ud af stråleområdet. Se ikke direkte ind i lyskilden. Undlad at pege på andre personer med laserstrålen.
- b) Instrumentet i laserklasse 3R og klasse IIIa bør kun anvendes af personer, der er instrueret i brugen af dem.
- c) Anvendelsesområderne skal være mærket med laseradvarselsskilte.
- d) Laserstråler skal forløbe langt over eller under øjenhøjde.
- e) Der skal træffes sikkerhedsforanstaltninger, så det kan sikres, at strålen ikke utilsigtet rammer flader, der kan kaste den tilbage.
- f) Der skal træffes foranstaltninger, så det kan sikres, at det ikke er muligt at kigge direkte ind i strålen.
- g) Laserstrålen må ikke krydse uovervågede områder.
- h) Når laserinstrumenterne ikke er i brug, skal de opbevares et aflukket sted uden adgang for uvedkommende.
- i) Sluk laseren, når den ikke anvendes.

da

## 6 Ibrugtagning

### BEMÆRK

PRI 36 må kun anvendes sammen med Hilti PRA 84 batteriet.

#### 6.1 Opladning af batteri



### FARE

**Brug kun de Hilti-batterier og Hilti-strømforsyninger, der er angivet i afsnittet "Tilbehør".**

#### 6.1.1 Førstegangsopladning af et nyt batteri

Lad batterierne helt op før første ibrugtagning.

### BEMÆRK

Sørg i den forbindelse for, at det system, der skal oplades, står sikkert.

#### 6.1.2 Genopladning af et brugt batteri

Kontrollér, at batteriet udvendigt er rent og tørt, før det sættes i instrumentet.

Lithium-ion-batterier er altid klar til brug, også når de kun er delvist opladet. Opladningens forløb vises på instrumentet ved hjælp af lysdioderne.

#### 6.2 Muligheder for opladning af batteriet



### FARE

**Strømforsyningen PUA 81 må kun anvendes inden-dørs (i bygninger). Undgå indtrængning af vand.**

#### 6.2.1 Opladning af batteriet i instrumentet **6 7**

### BEMÆRK

Vær opmærksom på, at temperaturen ved opladning overholder de anbefalede ladetemperaturer (0 til 40 °C).

1. Sæt batteriet i batterirummet.
2. Tag låsemekanismen, så ladebøsningen på batteriet bliver synlig.

3. Sæt stikket fra strømforsyningen eller billaderen i batteriet.  
Batteriet påbegynder opladningen.
4. Når du tænder instrumentet, viser batteriindikatoren på instrumentet, at instrumentet er i opladningstilstand, så længe opladningen står på.

### 6.2.2 Opladning af batteriet uden for instrumentet

#### BEMÆRK

Vær opmærksom på, at temperaturen ved opladning overholder de anbefalede ladetemperaturer (0 til 40 °C).

1. Træk batteriet ud af instrumentet, og sæt stikket fra strømforsyningen eller billaderen i.
2. Under opladningen lyser den røde lysdiode på batteriet.

### 6.2.3 Opladning af batteriet under brug

#### FORSIGTIG

**Undgå indtrængning af fugt.** Indtrængende fugt kan medføre kortslutning og kemiske reaktioner samt forårsage forbrændinger eller brand.

1. Drej låsemekanismen, så ladebøsningen på batteriet bliver synlig.
2. Sæt stikket fra strømforsyningen i batteriet.
3. Instrumentet arbejder, mens batteriet oplades.
4. Under opladningen vises ladetilstanden ved hjælp af lysdioderne på instrumentet.

### 6.3 Omhyggelig håndtering af batterier

Opbevar batteriet køligt og tørt. Opbevar ikke batteriet i direkte sollys, på radiatorer eller i et vindue. Batterierne skal bortskaffes miljømæssigt korrekt og sikkert, når de ikke længere kan anvendes.

### 6.4 Isætning af batteri

#### FORSIGTIG

**Kontrollér, at batteriets kontakter og kontakterne i instrumentet er fri for fremmedlegemer, inden du sætter batteriet i instrumentet.**

1. Skub batteriet ind i instrumentet.
2. Drej låsemekanismen to trin med uret, indtil låsesymbolet vises.

### 6.5 Udtagning af batteri

1. Drej låsemekanismen to trin mod uret, indtil oplåsnings symbolet vises.

2. Træk batteriet ud af maskinen.

### 6.6 Tilslutning af instrumentet

Tryk på tænd/sluk-tasten.

#### BEMÆRK

Når instrumentet tændes, startes den automatiske nivellering (maks. 40 sekunder). Efter endt nivellering aktiveres laserstrålen i rotations- og normalretning. Ved vandret justering drejer rotationshovedet automatisk med moderat hastighed, ved lodret justering projiceres et referencepunkt nedad.

### 6.7 LED-visning

Se kapitel 2 Beskrivelse

### 6.8 Isætning af batterier i PRA 36

#### FORSIGTIG

Brug aldrig beskadigede batterier.

#### FARE

Bland aldrig nye og gamle batterier. Undgå at bruge batterier af forskellige mærker eller med forskellige typebetegnelser.

#### BEMÆRK

PRA 36 må kun anvendes med batterier, som er fremstillet i overensstemmelse med internationale standarder.

### 6.9 Parring

For at kunne anvende rotationslaseren PRI 36 sammen med PRA 36 skal disse først indstilles i forhold til hinanden, dvs. parres. Parring af instrumenter betyder, at rotationslaseren og fjernbetjeningen PRA 36 er knyttet entydigt til hinanden. Rotationslaseren PRI 36 modtager på den måde kun signaler fra den parrede/tilknyttede PRA 36. Parringen gør det muligt at arbejde ved siden af andre rotationslasere, uden at der er risiko for, at indstillinger bliver ændret af disse.

1. Tryk samtidig på tænd/sluk-tasten på hhv. rotationslaser PRI 36 og PRA 36, og hold dem inde i mindst 3 sekunder.  
En vellykket parring angives med et akustisk signal på PRA 36 og ved at alle lysdioder på rotationslaseren PRI 36 blinker.  
Samtidig vises et kædesymbol kortvarigt på displayet på PRA 36. Begge instrumenter frakobles automatisk efter parringen.
2. Tænd de parrede instrumenter.  
På displayet vises nu symbolet "parret" (se kapitlet Fejlsøgning).

## 7 Betjening



### 7.1 Tilslutning af instrumentet

Tryk på tænd/sluk-tasten.

#### BEMÆRK

Når instrumentet er blevet tændt, starter instrumentet den automatiske nivellering.

### 7.2 Arbejde med højdeoverføringsinstrumentet PRA 36

PRA 36 er lasermotager (forside) og samtidig fjernbetjening (bagside). Fjernbetjeningen letter arbejdet med rotationslaseren og er nødvendig for at kunne bruge visse af instrumentets funktioner.

#### 7.2.1 Arbejde med lasermotageren som håndholdt instrument

1. Tryk på tænd/sluk-tasten.
2. Hold PRA 36 direkte ind i det roterende laserstråleplan. Laserstrålen indikeres med et optisk og akustisk signal.

#### 7.2.2 Arbejde med PRA 36 i modtagerholder PRA 80

1. Åbn låsemekanismen på PRA 80.
2. Sæt PRA 36 i modtagerholderen PRA 80.
3. Luk låsemekanismen på PRA 80.
4. Tænd for lasermotageren med tænd/sluk-tasten.
5. Løsn drejeregabet.
6. Monter modtagerholderen PRA 80 sikkert på teleskopstangen eller nivelleringsstangen ved at spænde drejeregabet.
7. Hold PRA 36 med inspektionsruden direkte ind i det roterende laserstråleplan. Laserstrålen indikeres med et optisk og akustisk signal.

#### 7.2.3 Arbejde med højdeoverføringsinstrumentet PRA 81

1. Åbn lukkemekanismen på PRA 81.
2. Indsæt PRA 36 i højdeoverførselsinstrumentet PRA 81.
3. Luk lukkemekanismen på PRA 81.
4. Tænd for PRA 36 med tænd/sluk-tasten.
5. Hold PRA 36 med inspektionsruden direkte ind i det roterende laserstråleplan.
6. Anbring PRA 36, så afstandsvisningen viser "0".
7. Mål den ønskede afstand med målebåndet.

#### 7.2.4 Menupunkter

Hold tænd/sluk-tasten nede i to sekunder, når PRA 36 tændes.

Menuvisningen vises i displayet.

Anvend enhedstasten til at skifte mellem metriske og anglo-amerikanske enheder.

Anvend lydstyrketasten til at tildele den højeste tonefrekvens til det øverste eller nederste modtagerområde.

Tryk på tasten "Tastespærre" på bagsiden af PRA 36 for at åbne den avancerede menu. Med piletasterne (venstre/højre) kan du bladre menupunkterne igennem: f.eks. ændring af PRI 36 følsomhedsindstilling for stød, ophævelse af instrumentparring, deaktivering af fjernbetjening. Indstillinger, som vedrører PRI 36, træder kun i kraft, når PRI 36 er tændt og har aktiveret radioforbindelse. Piletasterne (op/ned) kan anvendes til at ændre indstillingerne. Alle valgte indstillinger er aktive og bevares også ved næste tilkobling.

Sluk PRA 36 for at gemme indstillingerne.

#### 7.2.5 Enhedsindstilling

Med enhedstasten kan du indstille den ønskede enhed i overensstemmelse med landeversionen (mm / cm / off).

#### 7.2.6 Indstilling af lydstyrken for det akustiske signal

Når instrumentet tændes, er lydstyrken indstillet til "normal". Lydstyrken kan ændres ved at trykke på tasten "Akustisk signal". Du kan vælge mellem de 4 indstillinger "Lav", "Normal", "Høj" og "Fra".

#### 7.2.7 Tastespærre og dobbeltklik

Tastespærren på PRA 36 beskytter mod utilsigtede indtastninger og vises øverst til venstre i displayet på begge sider af PRA 36. Låsesymbolet er enten åbent (fri) eller lukket (spærret).

Det er ikke muligt at betjene begge sider af fjernbetjeningen/lasermotageren på samme tid. Hvis den ene side af fjernbetjeningen/lasermotageren er fri, er den anden side automatisk blokeret. Dobbeltklik på låsesymbolet for at skifte side.

Ved betjening skal kommandoerne "Automatisk justering", "Overvågning" og "Linjefunktion speciel" bekræftes med dobbeltklik for at undgå fejlbetjening. For at forenkle beskrivelsen nævnes dette ikke hver gang i resten af brugsanvisningen.

#### 7.3 Grundfunktioner på PRI 36

Instrumentet er beregnet til beregning, overførsel og kontrol af vandrette højdeforløb, lodrette og hældende flader samt rette vinkler.

#### 7.3.1 Indstilling af rotationshastighed

#### BEMÆRK

Rotationshastigheden kan ændres ved at trykke på tasten "Rotationshastighed" (på rotationslaserens betjeningspanel eller på PRA 36). Rotationshastigheder er 300, 450 og 600 o/min.

da

### 7.3.2 Valg af linjefunktion 2 4

#### BEMÆRK

Rotationslaseren projicerer med et tryk på tasten "Linjefunktion" en linje, som kan forstørres eller formindskes ved at trykke på tasten igen.

#### BEMÆRK

Ved hjælp af lasermodtageren PRA 36 er det også muligt at stoppe laserens rotation og frembringe en linje på PRA 36's placering. Dette gøres ved at bevæge lasermodtageren PRA 36 ind i den roterende laserstråles plan og dobbeltklikke på tasten "Linjefunktion special".

### 7.3.3 Bevægelse af laserlinje

Laserlinjen kan bevæges til venstre eller højre ved at trykke på piletasterne (PRI 36 eller PRA 36). Hvis piletasterne holdes nede, øger hastigheden, og laserlinjen bevæges kontinuerligt.

### 7.4 Horisontalt arbejde 3 4

1. Monter instrumentet f.eks. på et stativ alt efter formålet, alternativt kan du også montere rotationslaseren på en vægholder. Bærefladens hældningsvinkel må højst være  $\pm 5^\circ$ .
2. Tryk på tænd/sluk-tasten.
3. Så snart nivelleringen er gennemført, aktiveres laserstrålen og roterer med 300 o/min.

### 7.5 Vertikalt arbejde 14

1. Læg i forbindelse med lodret arbejde instrumentet på metalfødderne, så instrumentets betjeningsfelt vender opad. Alternativt kan du montere rotationslaseren på et passende stativ, en vægholder, en facade- eller galgeadapter.
2. Juster instrumentets lodrette akse i den ønskede retning.
3. For at den specificerede nøjagtighed kan overholdes, bør instrumentet placeres på et plant underlag eller monteres tilsvarende præcist på stativet eller andet tilbehør.
4. Tryk på tænd/sluk-tasten.  
Efter nivelleringen starter instrumentet laserdriften med en stationær rotationsstråle, som projiceres lodret nedad. Det projicerede punkt er referencepunkt og anvendes til positionering af instrumentet.
5. Rotationshastigheden kan startes ved at trykke på tasten "Rotationshastighed" (på rotationslaserens betjeningspanel eller på PRA 36).

### 7.5.1 Manuel justering

Tryk på piletasterne (op/ned) på bagsiden af PRA 36 for at justere det lodrette plan manuelt.

### 7.5.2 Automatisk justering (Auto Alignment) 15

Hold modtagersiden af PRA 36 på det sted, som ønskes justeret, og i retning af PRI 36, og tryk to gange kort på tasten 'Automatisk justering'.

#### BEMÆRK

Sørg for, at lasermodtagerens side ikke er blokeret. Dobbeltklik på låsesymbolet for at aktivere siden.

Nu starter justeringsprocessen for laserplanet. Imens høres korte biplyde.

Du kan ændre retning for søgeprocessen ved at trykke på tasten "Automatisk justering".

Justeringsprocessen kan afbrydes ved at dobbeltklikke. Så snart laserstrålen rammer modtagefeltet på PRA 36, bevæges strålen hen til markeringsmærket (referenceplan).

Når positionen er nået (markeringsmærket er fundet), høres et kontinuerligt signal, som angiver, at processen er afsluttet.

Hvis den automatiske justeringsproces ikke kan gennemføres ( $>2$  min.), høres korte signaler, og symbolet for automatisk justering slukkes. Dette betyder, at den automatiske justeringsproces blev afbrudt.

### 7.6 Arbejde med hældninger

#### BEMÆRK

For at opnå optimale resultater er det en god idé at kontrollere PRI 36's justering. Dette gøres bedst ved at man vælger 2 punkter hhv. 5 m til venstre og til højre for instrumentet, men parallelt til instrumentaksen. Marker højden af det nivellerede vandrette plan, og marker derefter højderne efter hældningen. Kun når disse højder er identiske på begge punkter, er justeringen af instrumentet optimeret.

### 7.6.1 Opstilling

#### BEMÆRK

Hældningen kan ske enten manuelt, automatisk eller ved hjælp af hældningsadapteren PRA 76/78.

1. Monter rotationslaseren f.eks. på et stativ alt efter formålet.
2. Positionér rotationslaseren og stativet enten på hældningsplanets øverste kant eller hældningsplanets nederste kant. Hvis rotationslaseren positioneres på hældningens øverste kant, skal du sikre dig, at betjeningspanelet på PRI 36 befinder sig på modsatte side af hældningsretningen. Hvis rotationslaseren positioneres på hældningens nederste kant, skal du sikre dig, at betjeningspanelet på PRI 36 befinder sig på samme side som hældningsretningen.
3. Hold tænd/sluk-tasten nede i mindst 8 sekunder, indtil hældningstilstanden lyser øverst til højre på rotationslaserens betjeningspanel.
4. Så snart nivelleringen er gennemført, aktiveres laserstrålen, og PRA 36 kan hældes.

### 7.6.2 Manuel indstilling af hældning 4

Tryk på piletasterne (op/ned) på fjernbetjeningen PRA 36 for at ændre hældningen hurtigere. Hold piletasterne inde for at ændre hældningen hurtigere.

#### BEMÆRK

Digital aflæsning af hældningsgraden er ikke mulig.

### 7.6.3 Automatisk indstilling af hældning **IS**

#### **BEMÆRK**

Forudsætningen for den automatiske hældning er en lasermodtager PRA 36 og aktivering af hældningstilstanden.

Men hæld nu laseren (som beskrevet i kapitel 7.5.2) langs med det hældende plan.

#### **BEMÆRK**

Digital aflæsning af hældningsgraden er ikke mulig.

### 7.6.4 Indstilling af hældning ved hjælp af hældningsadapteren PRA 76/79

1. Juster instrumentet ved hjælp af målmærket på hovedet af PR 36, så det er parallelt med hældningsplanet.
2. Hold tænd/sluk-tasten nede i mindst 8 sekunder, indtil hældningstilstanden lyser øverst til højre på rotationslaserens betjeningspanel.
3. Indstil nu den ønskede hældningsgrad på hældningsadapteren.

### 7.7 Overvågning **IS**

Funktionen Overvågning kontrollerer regelmæssigt, om et justeret (lodret eller hældende (vandret kun med det automatiske stativ PRA 90)) plan er blevet forskudt (f.eks. som følge af vibrationer, temperaturændringer). Hvis dette er tilfældet, justeres det projicerede plan tilbage til 0-punktet (dvs. markeringsmærket på PRA 36) (for så vidt dette ligger inden for modtagefeltet). Brug af overvågningsfunktionen kræver en PRA 36. Hvis laserstrålen overvåges, kan der bruges en anden lasermodtager til detektering af laserstrålen.

1. Forberedelsen af aktivering af overvågningsfunktionen svarer i bund og grund til fremgangsmåden ved aktivering af den automatiske justering (se 7.5.2).
2. Placer instrumentet på det ønskede udgangspunkt 1, og tænd det.
3. Placer og fikser lasermodtageren PRA 36 på aksens orienteringspunkt (punkt 2). Instrumentet (punkt 1) og PRA 36 (punkt 2) danner nu ankerpunkter for et plan. Vær i den forbindelse opmærksom på, at markeringsmærket på PRA 36 skal befinde sig præcis i den højde, som rotationslaseren senere skal projicere laserlinjen eller laserpunktet i. Det grønne lasermodtagefelt på PRA 36 skal i den forbindelse vende hen imod rotationslaseren.

4. Kontrollér, at der ikke befinder sig nogen forhindringer mellem rotationslaseren og lasermodtageren PRA 36, som kan genere kommunikationen. Glas og andre transparente materialer generer ligeledes kontakten mellem de to instrumenter, ligesom refleksioner fra vinduer.
5. Tænd PRI 36 og PRA 36. Overvågningsfunktionen aktiveres ved at dobbeltklikke på tasten 'Overvågningstilstand' på PRA 36.  
Et nyt klik kan ændre søgeretningen, mens et dobbeltklik afslutter Overvågningstilstand.  
Når positionen er nået (markeringsmærket fundet), høres ikke længere noget signal.
6. Systemet er nu i overvågningstilstand. Funktionen vises i visningsfeltet på PRA 36.
7. Med regelmæssige mellemrum kontrolleres det automatisk, om laserplanet har forskudt sig. Ved en forskydning forskydes planet igen til markeringsplanet, hvis dette er muligt. Hvis laserplanet forskyder sig uden for lasermodtagervinduet, eller hvis den direkte synskontakt mellem rotationslaseren og lasermodtageren forhindres i længere tid (>2 min.), holder rotationslaserens op med at rotere, og der vises en advarselstrekant på lasermodtagerens display, og der høres korte signaltoner.  
**BEMÆRK** PRA 36 må ikke fjernes, så den regelmæssige overvågning kan gentages automatisk og gentagne gange.

### 7.8 Skift tilbage i standardtilstand

For at returnere til standardtilstand, vandret arbejde, 300 o/min, skal du slukke instrumentet og tænde det igen.

### 7.9 Sleep-funktion

I Sleep-funktionen kan PRI 36 spare strøm. Laseren slukkes og på den måde forlænges batteriets levetid. Aktiver Sleep-funktionen ved at trykke på tasten for Sleep-funktion på PRA 36.  
Deaktiver Sleep-funktionen ved at trykke på tasten for Sleep-funktion på PRA 36 igen.  
Kontrollér laserindstillingerne efter genaktivering af PRI 36 for at sikre arbejdsnøjagtigheden.

### 7.10 Arbejde med måltavlen

Måltavlen forbedrer synligheden af laserstrålen. Specielt når det er meget lyst, eller når man ønsker en forbedret synlighed, kan måltavlen med fordel anvendes. Du skal blot bevæge måltavlen gennem laserstråleprojektion. Måltavlens materiale forbedrer laserstrålets synlighed.

## 8 Rengøring og vedligeholdelse

### 8.1 Rengøring og aftørring

1. Pust støv af linserne.
2. Undlad at berøre glasset med fingrene.
3. Der må kun anvendes rene og bløde klude; de kan om nødvendigt vædes med ren alkohol eller lidt vand.

**BEMÆRK** For råt pudsemateriale kan ridse glasset og dermed nedsætte instrumentets nøjagtighed.

**BEMÆRK** Undlad at anvende andre væsker, da de kan angribe plastdelene.

4. Vær opmærksom på temperaturgrænseværdierne ved opbevaring af udstyret, særligt i vinter- og sommerperioden, hvis det opbevares i en bil (-30 °C til +60 °C).

### 8.2 Opbevaring

da Apparater, der er blevet våde, bør pakkes ud. Apparater, transportkasse og tilbehør skal tørres af (ved højst 40 °C) og rengøres. Udstyret må først pakkes ned igen, når det er helt tørt.

Hvis instrumentet har ligget ubrugt hen i længere tid eller er blevet transporteret langt, skal der gennemføres en kontrolmåling, inden det tages i brug igen.

Tag batterierne ud af instrumentet. Batterier, som lækker, kan beskadige instrumentet.

### 8.3 Transport

Til transport eller forsendelse af udstyret bør der benyttes enten en Hilti-forsendelseskasse eller tilsvarende egnet emballage.

#### FORSIGTIG

**Tag batterierne ud af instrumentet før transport.**

### 8.4 Hilti-kalibreringsservice

Det anbefales regelmæssigt at få kontrolleret rotationslaseren og modtagerinstrumenterne hos Hilti-kalibrering, så der er sikkerhed for, at standarderne og de lovmæssige krav kan opfyldes.

Hilti-kalibrering er altid til rådighed, men vi anbefaler, at der gøres brug af den mindst én gang om året.

Hilti-kalibrering bekræfter, at specifikationerne for det kontrollerede instrument på dagen for afprøvningen svarer til de tekniske angivelser i brugsanvisningen.

Hvis der er afvigelser fra producentens angivelser, indstilles de brugte måleinstrumenter igen. Efter justering og kontrol sættes en kalibreringsmærkat på instrumentet, og det bekræftes skriftligt med et kalibreringscertifikat, at det arbejder inden for producentens angivelser.

Kalibreringscertifikater kræves altid til virksomheder, der er certificeret iht. ISO 9001.

Du kan få flere oplysninger ved at kontakte Hilti.

### 8.4.1 Kontrollér nøjagtigheden

For at kunne overholde de tekniske specifikationer bør instrumentet kontrolleres regelmæssigt (mindst før alle større/vigtige opgaver!)

#### 8.4.1.1 Kontrol af vandret hoved- og tværakse 17

1. Opstil et stativ ca. 20 m fra en væg, og juster stativhovedet i vater ved hjælp af et vaterpas.
2. Monter instrumentet på stativet, og juster instrumenthovedet i forhold til væggen ved hjælp af mål-mærket.
3. Indfang et punkt (punkt 1) ved hjælp af modtageren, og marker dette på væggen.
4. Drej instrumentet 90° i urets retning omkring instrumentaksen. Instrumentets højde må ikke ændres i den forbindelse.
5. Indfang et andet punkt (punkt 2) ved hjælp af lasermodtageren, og marker dette på væggen.
6. Gentag trin 4 og 5 to gange endnu, og indfang punkt 3 og 4 ved hjælp af modtageren, og marker disse på væggen.

Hvis denne proces gennemføres omhyggeligt, bør den lodrette afstand mellem de to markerede punkter 1 og 3 (hovedakse) og punkterne 2 og 4 (tværakse) være < 5 mm (ved 20 m). Ved større afvigelse skal instrumentet sendes til Hiltis kundeservice med henblik på kalibrering.

#### 8.4.1.2 Kontrol af den lodrette akse 18 19

1. Opstil instrumentet lodret på et så plant underlag som muligt ca. 10 m fra en væg.
2. Juster instrumentets greb, så de er parallelle med væggen.
3. Tænd instrumentet, og marker referencepunktet (R) på jorden.
4. Marker punktet (A) på den nederste ende af væggen ved hjælp af modtageren. (Vælg moderat hastighed).
5. Marker punktet (B) i ca. 10 m højde ved hjælp af modtageren.
6. Dreje instrumentet 180°, og juster det efter referencepunktet (R) på jorden og efter det nederste markeringspunkt (A) på væggen.
7. Marker punktet (C) i ca. 10 m højde ved hjælp af modtageren.

**BEMÆRK** Hvis denne proces gennemføres omhyggeligt, bør den vandrette afstand mellem de to punkter (B) og (C) i ti meters højde være mindre end 1,5 mm (ved 10 m). Ved større afvigelse: Send instrumentet til kalibrering hos Hilti kundeservice.

## 9 Fejlsøgning

Fejl	Mulig årsag	Afhjælpning
Displayet viser symbolet 	Tastespærren er aktiveret.	Deaktiver tastespærren. <b>BEMÆRK</b> Det er ikke muligt at betjene begge sider af fjernbetjeningen/lasermodtageren på samme tid.
Displayet viser symbolet 	PRA 36 er ikke parret med PRI 36. I så fald kan heller ikke PRI 36 ses på displayet.	Sørg for at parre instrumenterne (se kapitel 6.9)
Displayet viser symbolet 	Ugyldig indtastning; Kommandoen er ikke mulig.	Tryk på en gyldig tast.
Displayet viser symbolet 	Instrumenterne ligger uden for fjernbetjenings rækkevidde. Kommando mulig, men instrumentet reagerer ikke.	Kontrollér, at der ikke befinder sig nogen forhindringer mellem instrumenterne. Vær også opmærksom på den maksimale fjernbetjeningsrækkevidde. Af hensyn til en god fjernbetjeningsforbindelse skal PRI 36 placeres $\geq 10$ cm fra jorden.
Displayet viser symbolet 	Instrumentet er i Sleep-tilstand (instrumentet forbliver i Sleep-tilstand i maks. 4 h og frakobles derefter).	Aktiver instrumentet ved at trykke på tasten "Sleep". Aktiver instrumentindstillinger efter aktiveringen.
Displayet viser symbolet 	Fejl.	Kontakt Hiltis kundeservice.

da

## 10 Bortskaffelse

### ADVARSEL

Hvis udstyret ikke bortskaffes korrekt, kan der ske følgende:

Ved afbrænding af plastikdele kan der opstå giftig røggas, som man kan blive syg af at indånde.

Ved beskadigelse eller kraftig opvarmning kan batteriet eksplodere og dermed forårsage forgiftning, forbrænding, ætsning eller forurening af miljøet.

Ved en skodesløs bortskaffelse kan udstyret havne i hænderne på ukyndige personer, som ikke ved, hvordan udstyret håndteres korrekt. Dette kan medføre, at du selv eller andre kommer slemt til skade, eller at miljøet forurenes.



Størstedelen af de materialer, som anvendes ved fremstillingen af Hilti-produkter, kan genbruges. Materialerne skal sorteres, før de kan genbruges. I mange lande findes der allerede ordninger, hvor Hilti samler sine brugte produkter ind til genbrug. Yderligere oplysninger får du hos Hilti-kundeservice eller din lokale Hilti-konsulent.



Kun for EU-lande

Elværktøj må ikke bortskaffes som almindeligt affald!

I henhold til Rådets direktiv om bortskaffelse af elektriske og elektroniske produkter og gældende national lovgivning skal brugte maskiner indsamles separat og bortskaffes på en måde, der skåner miljøet mest muligt.



Bortskaffelse af batterier skal ske i overensstemmelse med de nationale forskrifter.

## 11 Producentgaranti - Produkter

Hvis du har spørgsmål vedrørende garantibetingelserne, bedes du henvende dig til din lokale HILTI-partner.

da

## 12 EF-overensstemmelseserklæring (original)

Betegnelse:	Rotationslaser
Typebetegnelse:	PRI 36
Generation:	01
Produktionsår:	2011

Vi erklærer som eneansvarlige, at dette produkt er i overensstemmelse med følgende direktiver og standarder: indtil 19. april 2016: 2004/108/EF, fra 20. april 2016: 2014/30/EU, 2011/65/EU, 2006/42/EU, 2006/66/EF, EN ISO 12100, 1999/5/EF, EN 301 489-1 V1.8.1, EN 301 489-17 V2.1.1, EN 300 440-2 V1.4.1.

**Hilti Corporation, Feldkircherstrasse 100,  
FL-9494 Schaan**

**Paolo Luccini**  
Head of BA Quality and Process Management  
Business Area Electric Tools & Accessories  
06/2016

**Edward Przybyłowicz**  
Head of BU Measuring Systems  
BU Measuring Systems  
06/2016

### Teknisk dokumentation ved:

Hilti Entwicklungsgesellschaft mbH  
Zulassung Elektrowerkzeuge  
Hiltistrasse 6  
86916 Kaufering  
Deutschland



Hilti Corporation

LI-9494 Schaan

Tel.: +423/234 21 11

Fax: +423/234 29 65

[www.hilti.com](http://www.hilti.com)

Hilti = registered trademark of Hilti Corp., Schaan  
Pos. 1 | 20151223



2044079